



Änderungen vorbehalten!

Subject to change!

Modifications réservées!

| Pos. | Artikel Article Article | Typ Type Type | Esco 5 | Esco 10 | Esco 20 | Esco 30 | Esco Niro 10 | Esco Niro 20 | Art.-/SAP-Nr. Art.-/SAP-No. Art.-/SAP-No. |
|--|---|---------------------|--------|---------|---------|---------|--------------|--------------|---|
| | | | | | | | | | |
| Antriebe / Actuators / Servomoteurs | | | | | | | | | |
| 101 | Drehantrieb Rotary disk valve actuator Servomoteur rotatif | CA150A-MP | 1 | 1 | 1 | 1 | 1 | 1 | 2594500 |
| 102 | Drehantrieb komplett mit Adapter Rotary disk valve actuator complete with adapter Servomoteur rotatif complet avec adaptateur | CA150A-MP | 1 | | | | 1 | | 1109594 |
| | | CA150A-MP | | 1 | 1 | | | 1 | 1109510 |
| | | CA150A-MP | | | | 1 | | | 2558236 |
| 103 | Adapter komplett Adapter complete Adapteur complète | CA150A (-S) (-MP) | 1 | | | | 1 | | 1105014 |
| | | | | 1 | 1 | | | 1 | 1101107 |
| | | | | | | 1 | | | 2558422 |
| 104 | Pneumatik-Antrieb inkl. Stellungsregler Pneumatic actuator with positioner Servomoteur pneumatique avec positionneur | | 1 | 1 | | | | | 1117621 |
| | | | | | 1 | 1 | | 1 | 1117622 |
| | | | | | | | 1 | | 2520510 |
| | Pneumatik-Antrieb ohne Stellungsregler Pneumatic actuator without positioner Servomoteur pneumatique sans positionneur | | 1 | 1 | | | | | 2520816 |
| | | | | | 1 | 1 | | 1 | 2520817 |
| | | | | | | | 1 | | 2520818 |
| --- | Stellungsregler für Pneumatik-Antrieb Positioner for pneumatic actuator Positionneur pour servomoteur pneumatique | | 1 | 1 | 1 | 1 | 1 | 1 | 1101104 |
| --- | Zusammenbauteile für Stellungsregler Assembling parts for positioner Pièces d'assemblage pour positionneur | | 1 | 1 | 1 | 1 | 1 | 1 | 1101927 |
| Manometer / Manometer / Manomètre | | | | | | | | | |
| 105 | Manometer Manometer Manomètre | 0-2,5bar | | 1 | 1 | 1 | | | 1114634 |
| | | 0-6bar | | 1 | 1 | 1 | | | 1114635 |
| 106 | Manometer rostfrei Manometer stainless Manomètre inoxydable | 0-2,5bar | | | | | 1 | 1 | 1114636 |
| | | 0-6bar | | | | | 1 | 1 | 1114637 |

| Pos. | Artikel Article Article | Typ Type Type | | | | | | | Art.-/SAP-Nr. Art.-/SAP-No. Art.-/SAP-No. | |
|--|--|---------------------|--------|---------|---------|---------|--------------|--------------|---|--------------------|
| | | | Esco 5 | Esco 10 | Esco 20 | Esco 30 | Esco Niro 10 | Esco Niro 20 | | |
| Kondensatableiter / Steam traps / Purgeurs de vapeur primaire | | | | | | | | | | |
| 201 | Thermischer Primär-Kondensatableiter komplett Thermostatic primary steam trap complete Purgeur de vapeur thermostatique primaire complète | | 1 | | | | | | 1100119 | |
| 202 | Thermischer Primär-Kondensatableiter Thermostatic primary steam trap Purgeur de vapeur thermostatique primaire | | 1 | | | | | | 2577014 | |
| 203 | Kugelschwimmer Primär-Kondensatableiter komplett Ball float primary steam trap complete Purgeur de vapeur primaire à flotteur sphérique compl. | | | 1 | 1 | 1 | | 1 | 1 | 1109413 2511407 |
| 204 | Glockenschwimmer Primär-Kondensatableiter komplett Inverted bucket primary steam trap complete Purgeur de vapeur primaire à flotteur à cloche compl. | 0 ... < 1,5 bar | | 1 | 1 | 1 | | | | 1109717 |
| | | 1,5 ... 4,0 bar | | 1 | 1 | 1 | | | | 1109720 |
| | | 0 ... < 1,5 bar | | | | | | 1 | 1 | 1114644 |
| | | 1,5 ... 4,0 bar | | | | | | 1 | 1 | 1114645 |
| 205 | Kugelschwimmer Primär-Kondensatableiter Ball float primary steam trap Purgeur de vapeur primaire à flotteur sphérique | | | 1 | 1 | 1 | | | | 2577015 |
| 206 | Glockenschwimmer Primär-Kondensatableiter Inverted bucket primary steam trap Purgeur de vapeur primaire à flotteur à cloche | 0 ... < 1,5 bar | | 1 | 1 | 1 | 1 | 1 | 1 | 2577016 |
| | | 1,5 ... 4,0 bar | | 1 | 1 | 1 | 1 | 1 | 1 | 2577017 |
| 207 | Winkelverschraubung zu Primär-Kondensatableiter Male elbow connector for primary steam trap Coude mâle pour purgeur de vapeur primaire | 1/2", ø12, Niro | | | | | | 1 | 1 | 1118112 |
| 207 | Schwenkverschraubung zu Primär-Kondensatableiter Male elbow connector rotary for primary steam trap Coude mâle rotatif pour purgeur de vapeur primaire | 1/2", ø15 | | 1 | 1 | 1 | | | | 1104214 |
| 208 | Einstellnippel Adjustable male adapter Union orientable mâle | 1/2", ø15 | | 1 | 1 | 1 | | | | 1118113 |
| | | 1/2", ø12, Niro | | | | | | 1 | 1 | 1118114 |
| 209 | Thermischer Sekundär-Kondensatableiter Thermostatic secondary steam trap Purgeur de vapeur thermostatique secondaire | | 1 | 1 | 1 | 1 | | 1 | 1 | 2577013 2577014 |
| 210 | Einschraubwinkel Male elbow connector Coude mâle | 1/2" | 1 | 1 | 1 | 1 | | | | 2547084 |
| | | 1/2", Niro | | | | | | 1 | 1 | 2547085 |
| 211 | Kupferdichtring zu Schwenkverschraubung (2 Stk.) Cooper sealing ring (2 pcs) Bague d'étanchéité en cuivre (2 pcs) | | 1 | 1 | 1 | 1 | | | | 2595372 |
| --- | Satz Dichtung zu Kugelschwimmer Niro Adapter Kit sealing for ball float stainless steel adapter Set joint pour flotteur sphérique adapteur | | | | | | | 1 | 1 | 2592352 |

| Pos. | Artikel Article Article | Typ Type Type | Esco 5 | Esco 10 | Esco 20 | Esco 30 | Esco Niro 10 | Esco Niro 20 | Art.-/SAP-Nr. Art.-/SAP-No. Art.-/SAP-No. |
|---|---|--|--------|---------|---------|---------|--------------|--------------|--|
| | | | | | | | | | |
| Innenteile / Inner parts / parts à l'interieur | | | | | | | | | |
| 301 | Dichtungsset Set gaskets Set joints | | 1 | 1 | 1 | 1 | 1 | 1 | 1118030 1118031 1118032 1118033 1118034 2557342 |
| 302 | Welle + Stopfbüchse kpl. Shaft + stuffing box cpl. Arbre + presse-étoupe cpl. | CA150 (-S) / CA150A (-S) (-MP) ASF CA75 pneum. CA150 (-S) / CA150A (-S) (-MP) ASF CA75 pneum. ASF CA150 (-S) / CA150A (-S) (-MP) | 1 | 1 | 1 | 1 | 1 | 1 | 2586455 1118035 1118036 1118037 1118038 1118039 1118040 1118041 1118042 1118043 1118044 2586456 2586457 |
| 303 | Festscheibe inkl. Dichtungen Ceramic disc fixed, gasket incl. Disque ceramic fixe, joint incl. | 5/10/Niro10 20 30 Niro20 | 1 | 1 | 1 | 1 | 1 | 1 | 1118047 1118048 1118049 2557347 |
| 304 | Losscheibe inkl. Dichtung Ceramic rotary disc, gasket incl. Disque ceramic rotatif, joint incl. | 5.1 / 10.1 5.2 / 10.2 5.3 / 10.3 5.4 / 10.4 5.5 / 10.5 5.6 / 10.6 5.7 / 10.7 10.8 10.9 10.10 20.1 20.2 20.3 20.4 30.1 30.2 30.3 30.4 Niro10.1 Niro10.2 Niro10.3 Niro10.4 Niro10.5 Niro10.6 Niro10.7 Niro10.8 Niro10.9 Niro10.10 Niro20.1 Niro20.2 Niro20.3 Niro20.4 | 1 | 1 | 1 | 1 | 1 | 1 | 1118066 1118067 1118068 1118069 1118070 1118071 1118072 1118073 1118074 1118075 1118086 1118087 1118088 1118089 1118090 1118091 1118092 1118093 1118076 1118077 1118078 1118079 1118080 1118081 1118082 1118083 1118084 1118085 2557343 2557344 2557345 2557346 |
| 306 | Schmutzfänger inklusiv Dichtung Strainer inclusive gasket Filtre avec joint | | | 1 | 1 | | | | 2586458 2586459 |

| Pos. | Artikel Article Article | Typ Type Type | | | | | | | Art.-/SAP-Nr. Art.-/SAP-No. Art.-/SAP-No. |
|------|--|--|--------|---------|---------|---------|---------------|---------------|---|
| | | | Esco 5 | Esco 10 | Esco 20 | Esco 30 | Esco Nitro 10 | Esco Nitro 20 | |
| 307 | Gewindestifte (50 Stk.) Grub screw (50 pcs) Vis sans tête (50 pcs) | M5 x 6 | | | | | | | 2585608 |
| 308 | O-Ringe Ventilflansch und Muffen (10 Stk.) O-rings valve flange and sleeves (10 pcs) Joint toriques flasque de vanne et pour machons (10pcs) | ø42.4mm ø60.3mm | 1 | 2 | 2 | | 2 | 2 | 2585604 2585606 |
| 309 | Flansch komplett ¹⁾ Flange complete ¹⁾ Flasque complet ¹⁾ | | 1 | 1 | 1 | 1 | | | 2591531 2591532 2591533 2591534 |
| 310 | Druckfeder (3 Stk.) Pressure spring (3 pcs) Ressort de pression (3 pcs) | | 1 | 1 | 1 | 1 | | 1 | 2591528 2591529 2591530 |
| 311 | Becherschraube (20 Stk.) Roundheaded bolt (20 pcs) Vis poélier (20 pcs) | | 2 | 2 | 2 | 2 | | | 2591527 |
| 312 | Set Innenteile Kit Inner parts Set pièces à l'interieur | | 1 | 1 | 1 | 1 | 1* | 1* | siehe/see/voir IAN 300181/82* |
| 313 | Dichtung Schmutzfänger (3 Stk.) Gasket strainer (3 pcs) Joint filtre (3 pcs) | | | 1 | 1 | 1 | | | 2592547 2592548 2592549 |
| 314 | Dichtung Festscheibe (3 Stk.) Gasket fix ceramic disc (3 pcs) Joint disque ceramic fixe (3 pcs) | | 1 | 1 | 1 | 1 | 1 | 1 | 2592550 2592551 2592552 |
| 315 | Dichtung Flansch (3 Stk.) Gasket flange (3 pcs) Joint flasque (3 pcs) | | 1 | 1 | 1 | 1 | 1 | 1 | 2592553 2592554 2592555 2592556 |
| 316 | O-Ringe Ventilflansch (10 Stk.) O-rings valve flange (10 pcs) Joints toriques flasque (10 pcs) | ø88.9mm | | | | 1 | | | 2592609 |
| 317 | Set Geräuschkämpfer Set silencer Set silencieux | | | | | | 1 | 1 | 2597058 2597059 |
| 401 | O-Ringe für Muffen (10 Stk.) O-rings for sleeves (10 pcs) Joints toriques pour manchons (10 pcs) | ø48.3mm ø76.1mm | | | | | | | 2585605 2585607 |
| 402 | Montageset für isolierte Kanäle Mounting set for insulated ducts Kit de montage pour gaines isolée | bis 45mm bis 75mm bis 45mm bis 75mm | 1 1 | 1 1 | 1 1 | 1 1 | 1 1 | 1 1 | 1100853 1100857 1110419 1100125 |
| 403 | Dichtung Dampfzufuhrleitung (5 Stk.) Gasket steam supply line (5 pcs) Joint l'admission de vapeur (5 pcs) | | | 1 | 1 | 1 | 1 | 1 | 2591535 2591536 2591537 |

¹⁾ Nur passend für Ventileinheiten mit Führungsbolzen für Festscheibe am Ventilgehäuse.

Nicht passend für Ventileinheiten mit Führungsbolzen für Festscheibe am Flansch!

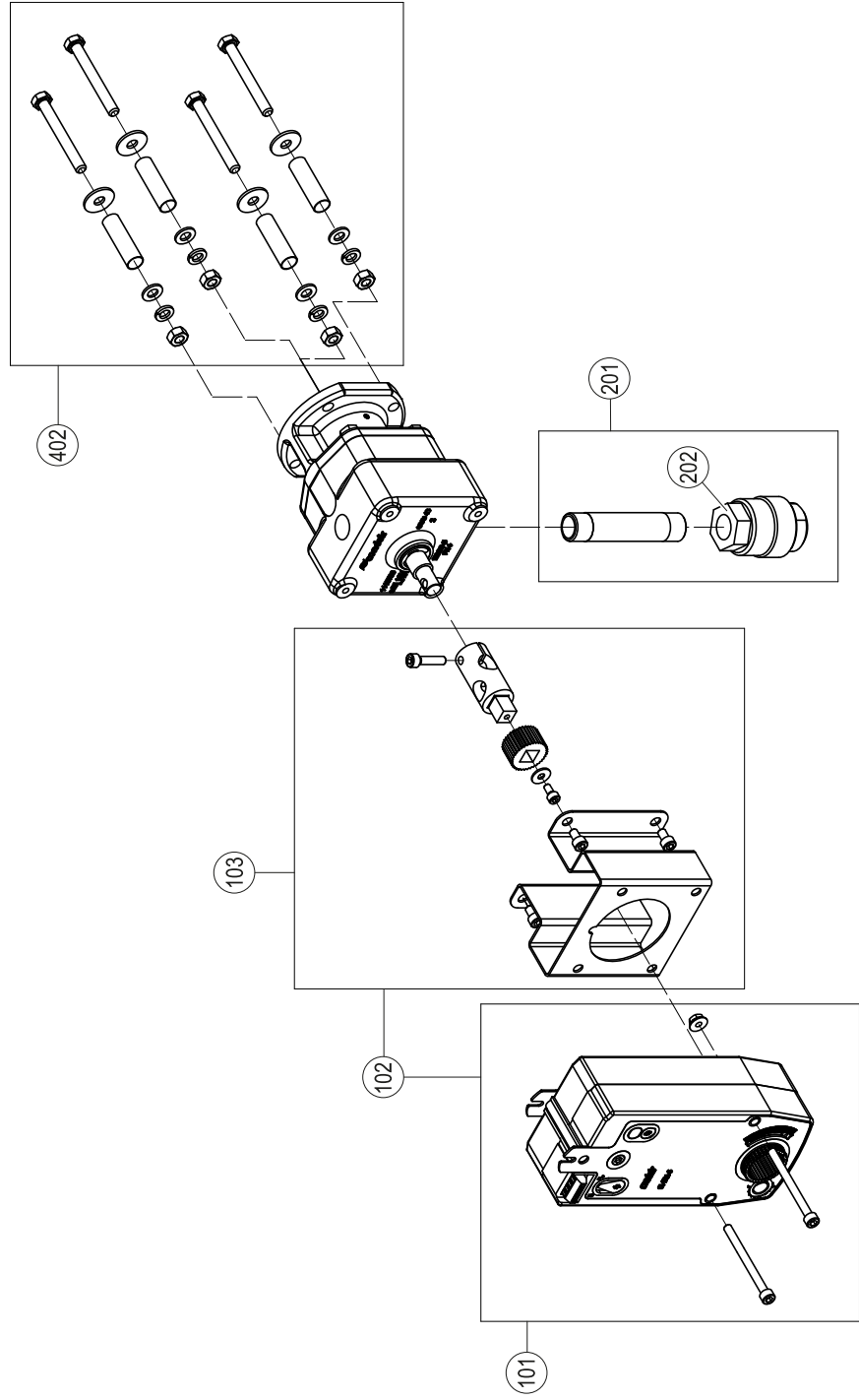
Only suitably for valve units with guide pins for fixed disk on the valve housing.

Not suitably for valve units with guide pins for fixed disk on the flange!

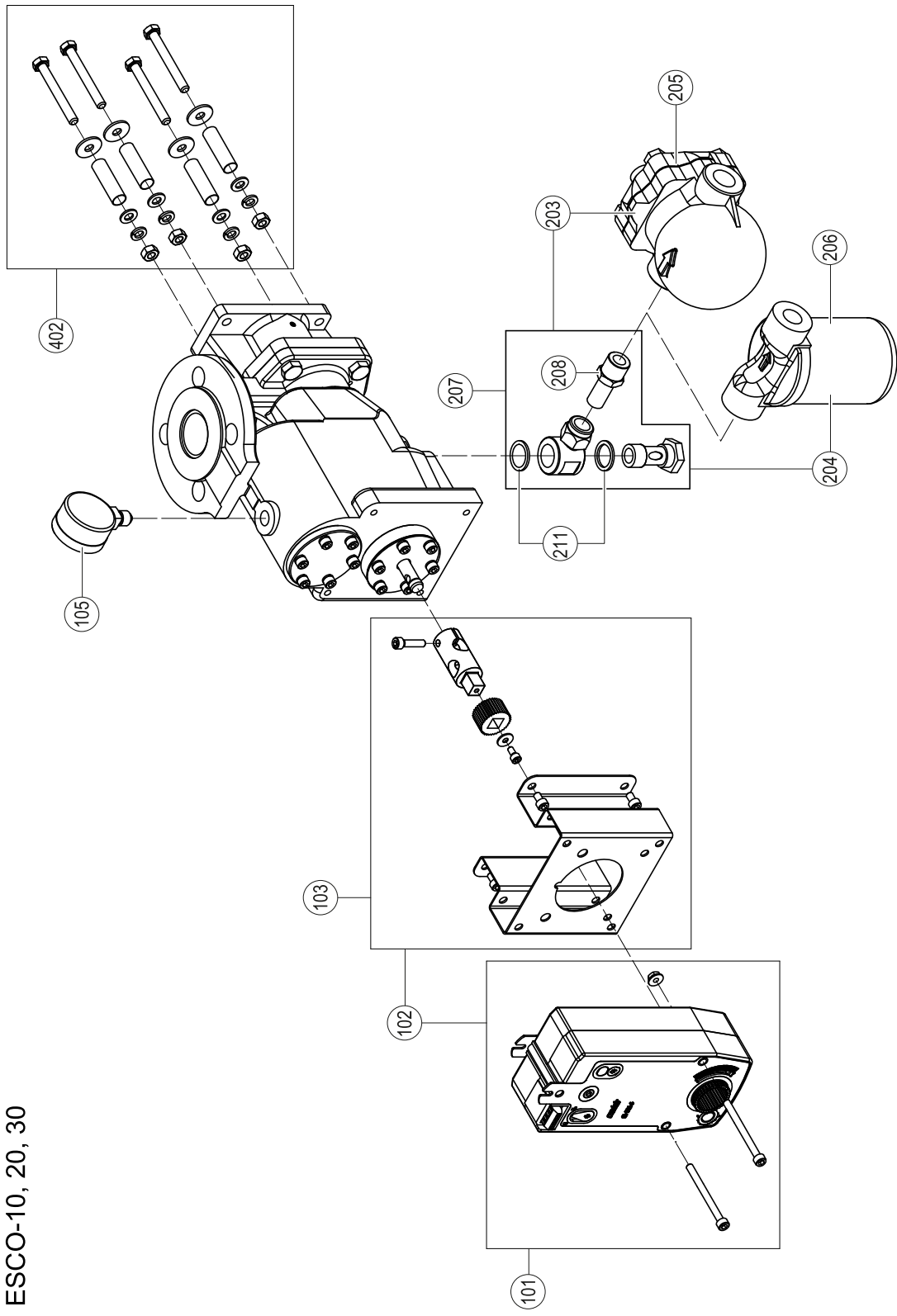
Seulement approprié pour des unités de vanne avec cheville de guidage pour disque fix au logement de vanne.

Pas approprié pour des unités de vanne avec cheville de guidage pour disque fix au flasque!

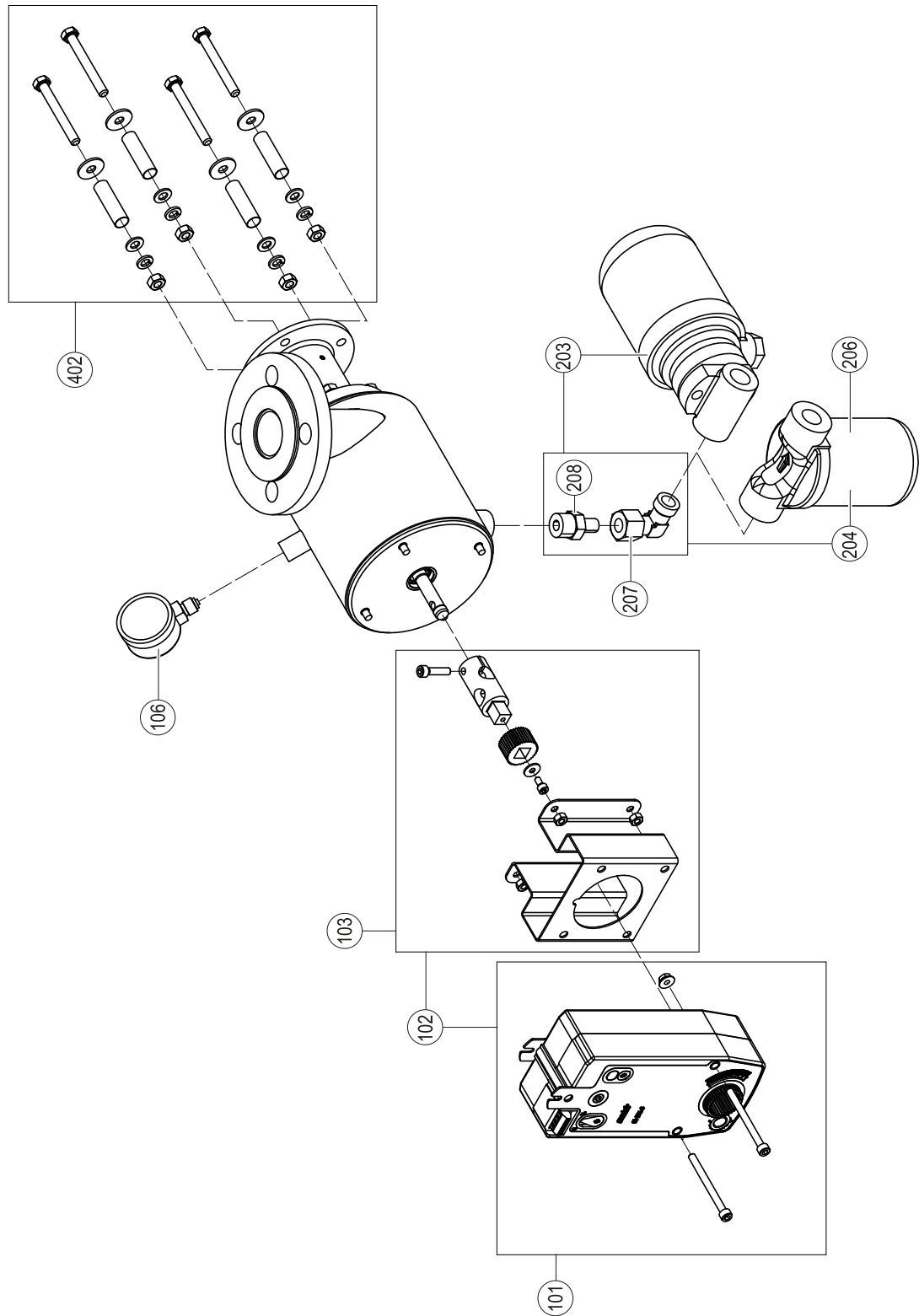
ESCO-5



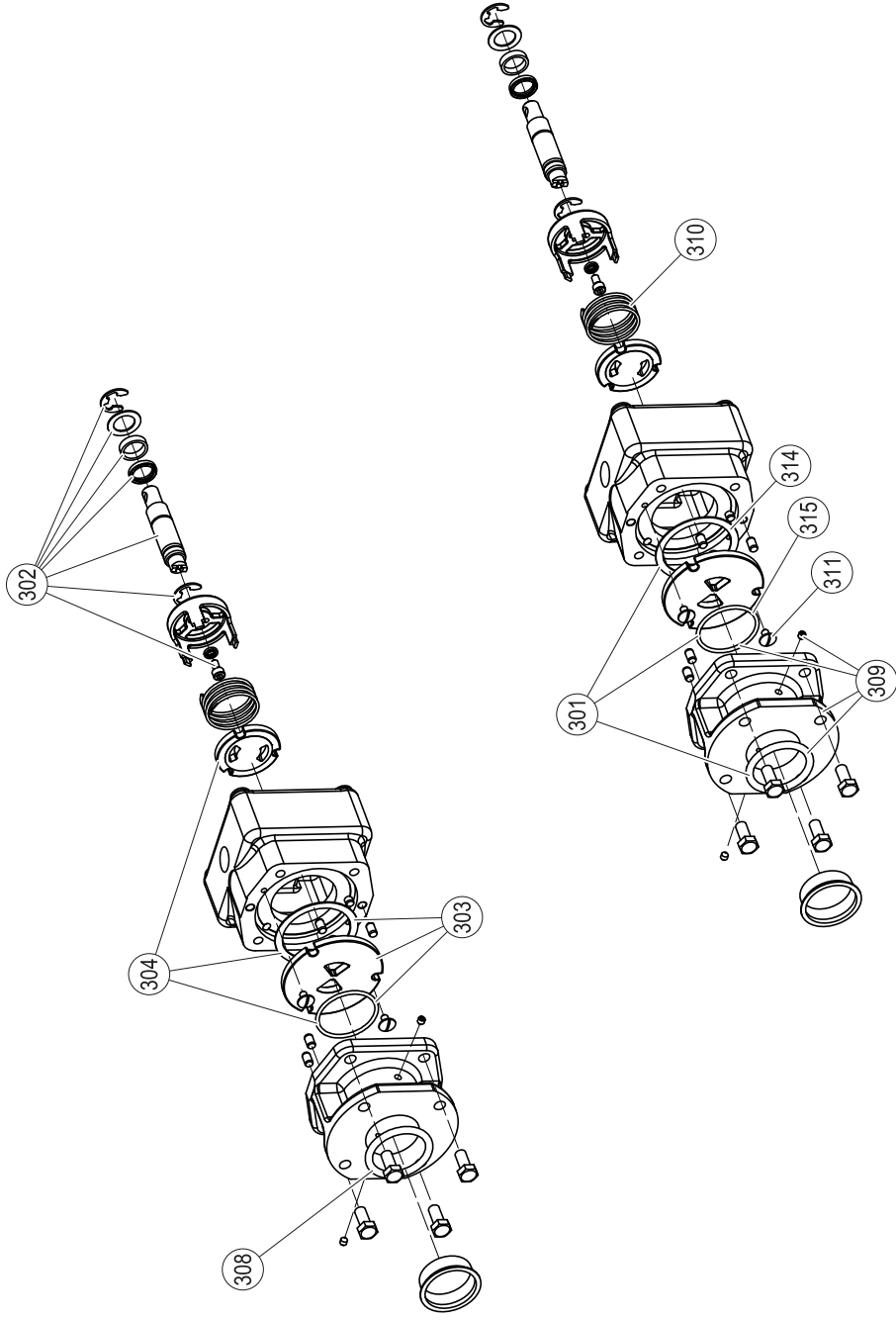
ESCO-10, 20, 30



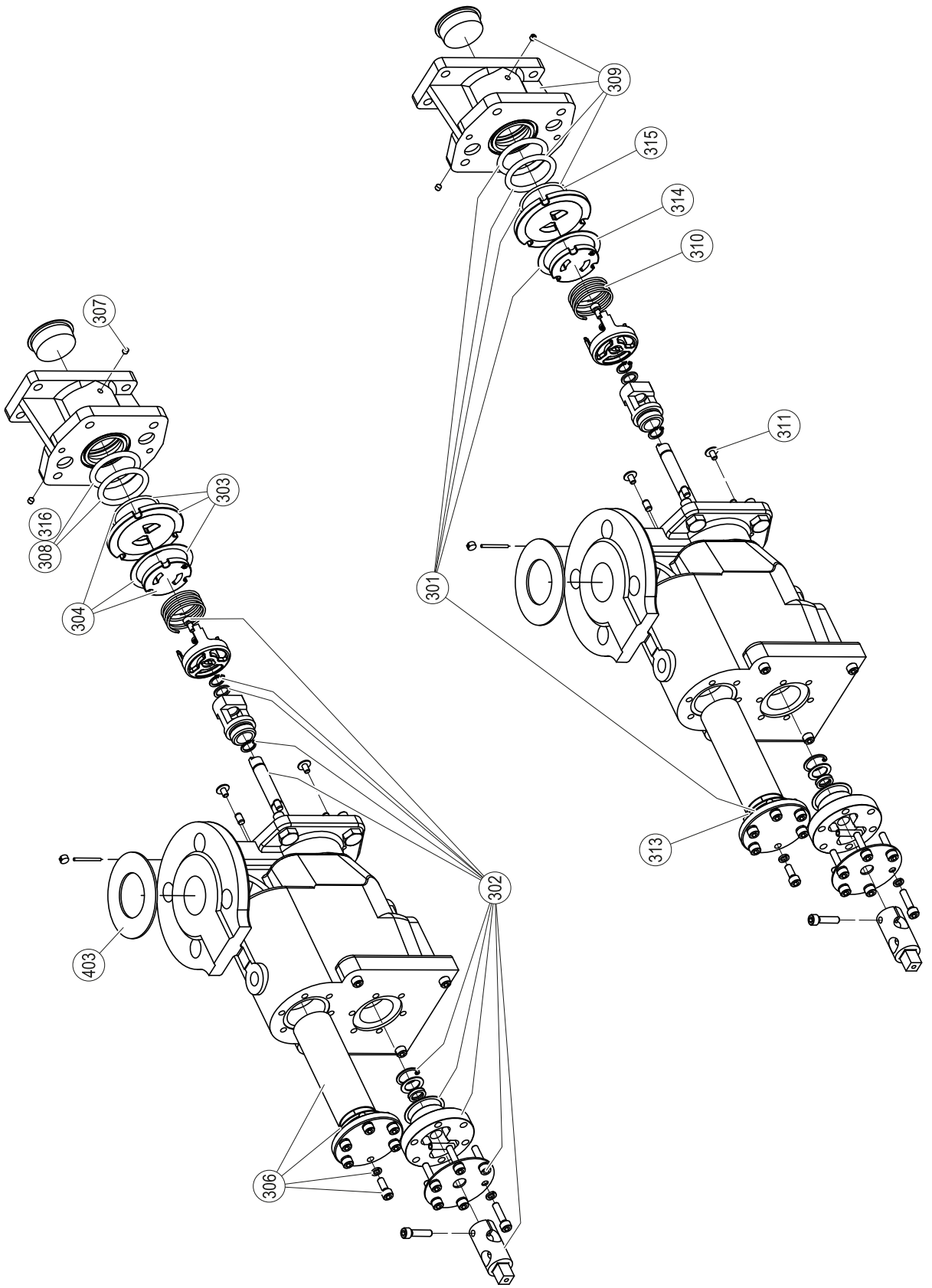
ESCO-10 Niro, 20 Niro



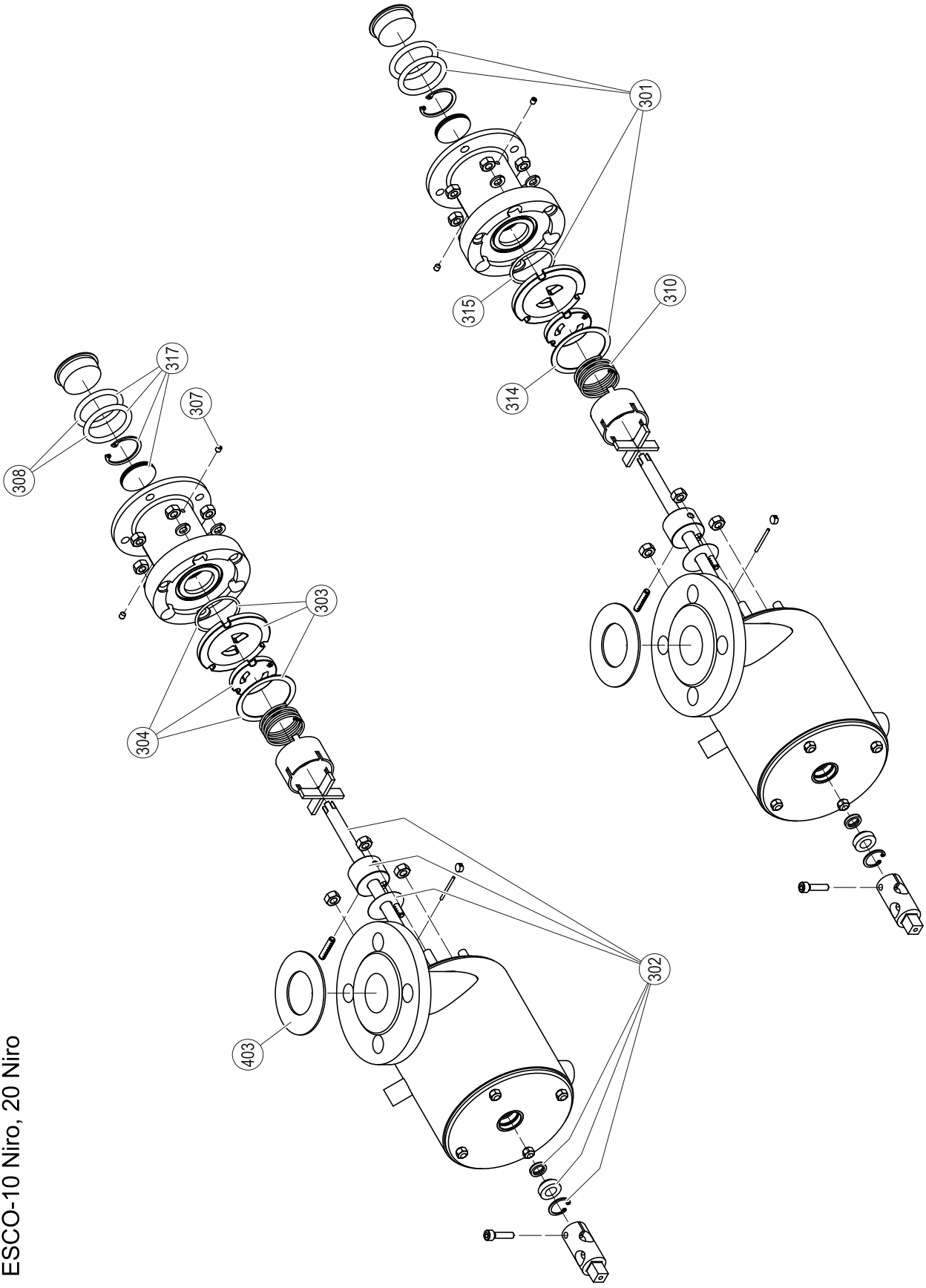
ESCO-5



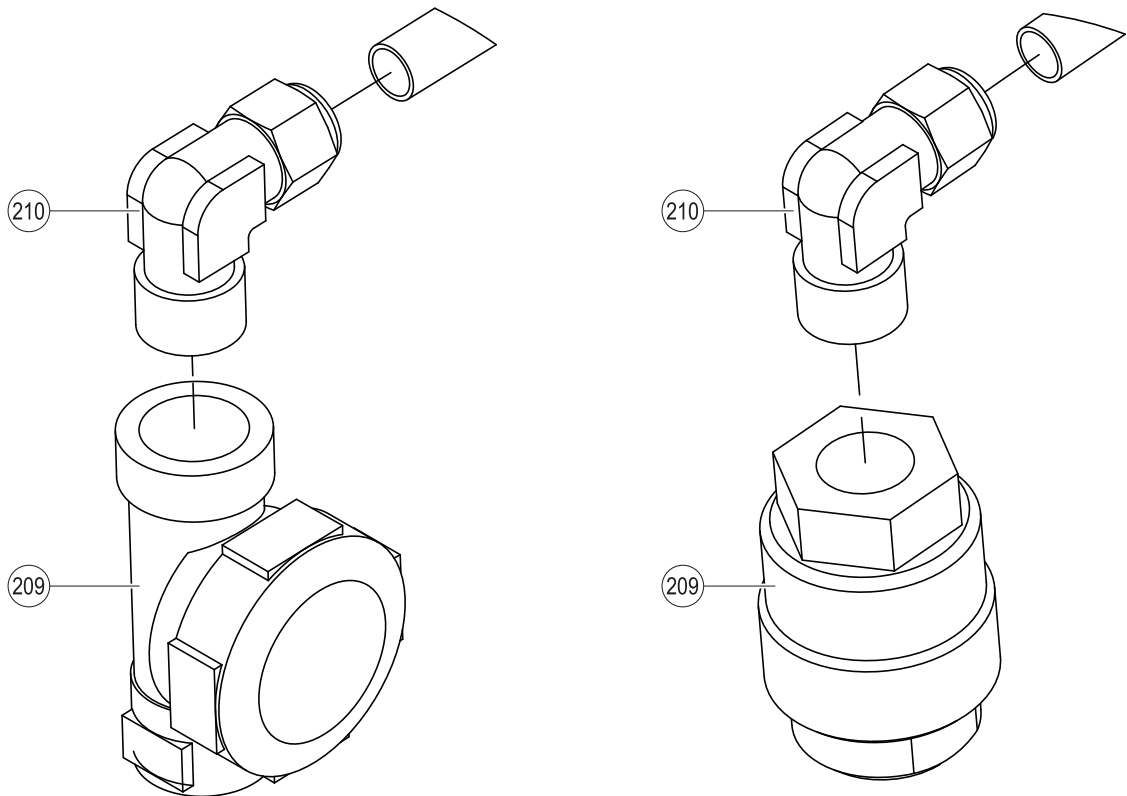
ESCO-10, 20, 30



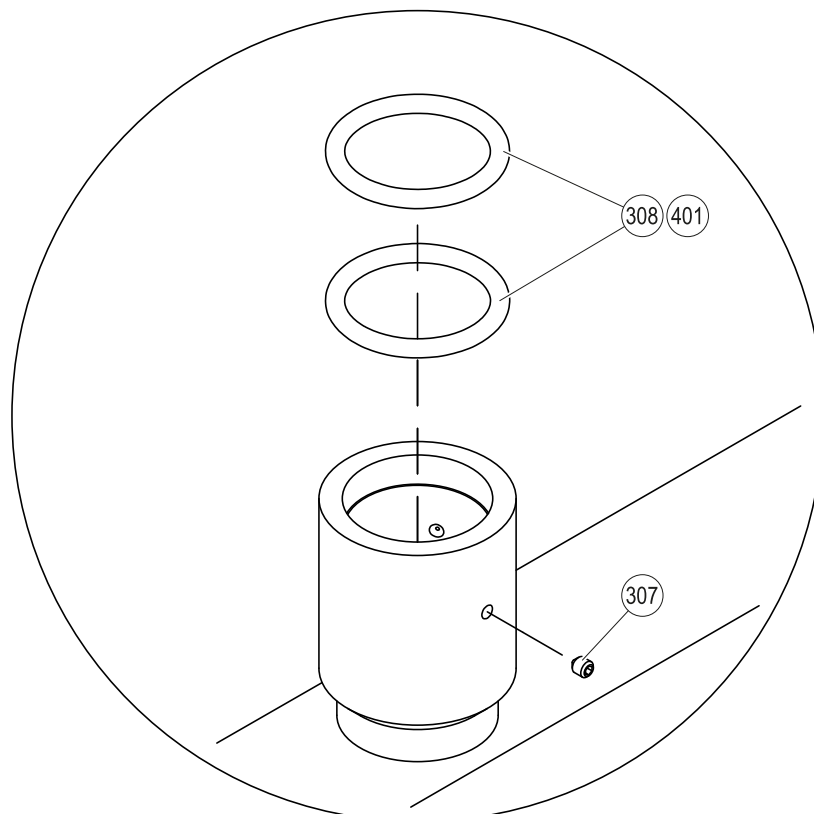
ESCO-10 Niro, 20 Niro

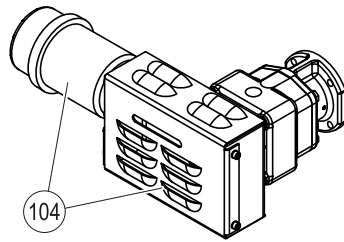


Sekundär Kondensatableiter / Secondary steam traps / Purgeurs de vapeur secondaire

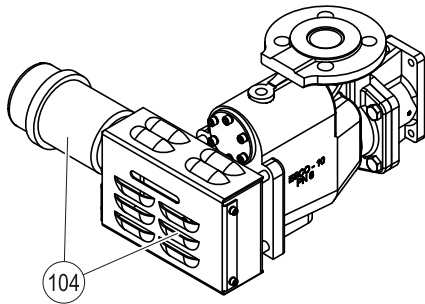


O-Ringe für Muffen / O-rings for sleeves / Joints toriques pour de manchons

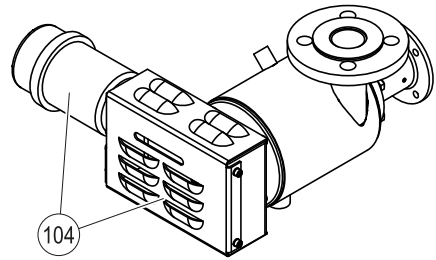




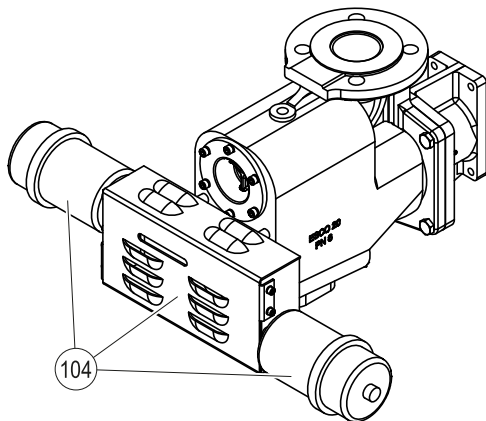
für/for/pour Esco 5



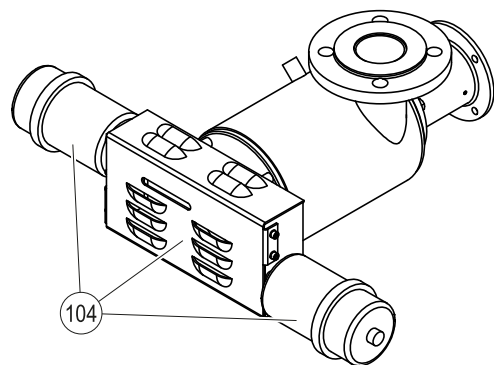
für/for/pour Esco 10



für/for/pour Esco 10 Niro



für/for/pour Esco 20 + Esco 30



für/for/pour Esco 20 Niro

CONSULTING, SALES AND SERVICE:



CH94/0002.00

Condair Group AG
Gwattstrasse 17, 8808 Pfäffikon SZ, Switzerland
Phone +41 55 416 61 11, Fax +41 55 588 00 07
info@condair.com, www.condair-group.com

