

Condair ME

ERSATZTEILE / SPARE PARTS / PIECES DE RECHANGE

Änderungen vorbehalten! / Subject to change! / Modifications réservées!

Pos	Artikel/Article/Article	Zusatz/Completion/Complément	SAP-No.	Art.-No.
Steuereinheit ME Control / ME Control control unit / Unité de commande ME Control				
100	Steuerplatine mit Anzeige, int. Steuerung PCB Assy w/Display, int Control Platine de commande avec affichage, commande interne		2596418	ME2569781
101	Smart Card Smart Card Carte à puce		2584599	ME2570274
102	24 VDC Spannungsversorgung ME Control ME Control 24 VDC Power Supply Kit Alimentation 24 VDC ME Control		2579745	ME2579745
103	Schraube Frontabdeckung ME Control Door Screw Front Cover ME Control Vis couvercle frontale ME Control		2579747	
104	Frontabdeckung Steuereinheit ME Control Front Cover Control Unit ME Control Couvercle frontale unité de commande ME Control		2584467	
105	Blindstopfenset Steuereinheit ME Control Blanking Plug Set Control Unit ME Control Bouchon d'obturation unité de commande ME Control		1201038	
106	Ferritring teilbar Snap Ferrite Ferrites à clapet		2579744	08241
107	Schalter Switch Interrupteur		2597161	ME2577752
108	Wandhalterungen Steuereinheit ME Control Wall supports control unit ME Control Supports muraux unité de commande ME Control		1201039	ME2576791
109	Netztrennschalter Isolator Switch Isolateur électrique		2564847	ME2527685
110	Sicherungsterminal für 6.3A Sicherung Fuse Terminal for 6.3A Fuse Terminal de fusible pour fusible 6.3A		2536025	08257
	Sicherungsterminal für 10A Sicherung Fuse Terminal for 10A Fuse Terminal de fusible pour fusible 10A		2536026	08356

Pos	Artikel/Article/Article	Zusatz/Completion/Complément	SAP-No.	Art.-No.
111	Anschlussklemmenset Optionen (UV, Froststat, Dosierpumpe) Options Connections Terminal Kit (UV, Froststat, Dosing pump) Kit de bornes pour les options (UV, Froststat, pompe dosage)		2579746	
112	ME Control Eingangsklemmenset ME Control Incoming Terminal Kit Kit de bornes d'entrée ME Control		1201040	
113	WD AMX-1 Leitfähigkeits-Alarm WD AMX-1 Conductivity Alarm WD AMX-1 Alarme conductivité		1200471	WD-AMX-1
114	Signalgeber Pumpenfehler Pump Fault Transducer Transducteur de défaut de pompe		2587313	ME-PUMPFALTOPT
115	Platine Leitfähigkeitsmessung LF Board Platine de conductivité		2579734	ME2576523
116	Platine Betriebs- und Störungsfernmeldung Fault Remote Board Platine télésignalisation d'exploitation et de dérangement		2579736	ME2521279
117	Netzfilter Net Filter Filtre d'alimentation		2579739	ME2576834
118	Verteilplatine ME Distribution board ME Platine de distribution ME	Systemhöhe ≤3000 mm (118") System height ≤3000 mm (118") Hauteur de système ≤3000 mm (118")	1201042	ME2576504
	Verteilplatine ME XL Distribution board ME XL Platine de distribution ME XL	Systemhöhe >3000 mm (118") System height >3000 mm (118") Hauteur de système >3000 mm (118")	1201043	ME2584768
119	Treiberplatine v1.4 Driver Board v1.4 Platine pilote v1.4		2579733	ME2576500
120	Interne Hauptsicherung F1 Internal Mains Fuse F1 Fusible principale F1	230V / 6.3A	2536025	ME-FUSEF1
121	Sicherung Spannungsversorgung F2 Fuse Voltage Supply F2 Fusible alimentation en courant F2	10/24VDC / 630 mA	2559408	ME-FUSEF2
122	Ventilator Steuereinheit XL XL Panel Fan Ventilateur unité de commande XL		2549513	ME2547180
123	Leckagemelder Leakage Detector Détecteur de fuites		2566935	
124	Schutzabdeckung für F1/F2 Protecting Cap for Fuse F1/F2 Capots de protection pour fusible F1/F2		1201084	
125	Montageset Treiberplatine Driver Board Mounting Kit Kit d'installation platine de pilotage		1201083	

Pos	Artikel/Article/Article	Zusatz/Completion/Complément	SAP-No.	Art.-No.
126	BACnet IP Gateway-Platine BACnet IP Gateway Board Platine passerelle BACnet IP		2583810	ME2583810
	BACnet MSTP Gateway-Platine BACnet MSTP Gateway Board Platine passerelle BACnet MSTP		2583813	ME2583818
	Lonworks Gateway-Platine Lonworks Gateway Board Platine passerelle Lonworks		2583808	ME 2583808

Steuereinheit Condair ME Direct Feed / Condair ME Direct Feed control unit / Unité de commande Condair ME Direct Feed

200	ME Direct Feed Netzteilset ME Direct Feed Power Supply Kit Unité de courant ME Direct Feed		1201044	
201	Regelungsrelais Relay Controller Relais asservi		1200449	08301
202	Timer-Relais Timer Relay Relais temporisateur		1200450	08300
203	Nezfilter Net Filter Filtre d'alimentation		2579739	ME2576834
204	ME Direct Feed Türverschlusset ME Direct Feed Door Kit Kit serrure de porte ME Direct Feed		2584467	
205	ME Direct Feed Licht- und Schalterset ME Direct Feed Light and Switch Kit ME Direct Feed Light & Switch Kit		1201045	
206	Schalter Switch Interrupteur		2579742	ME2577752
207	On/Off Klemmense On/Off Terminal Kit Kit de bornes On/Off		1201047	
208	ME Direct Feed Eingangsklemmense ME Direct Feed Incoming Terminal Kit Kit de bornes d'entrée ME Direct Feed		1201046	
209	Wandhalterungen Steuereinheit ME Direct Feed Wall supports control unit ME Direct Feed Supports muraux unité de commande ME Direct Feed		1201048	
210	Gehäuse kpl. ME Direct Feed ME Direct Feed housing assembly Boîtier cpl. ME Direct Feed		2596455	ME2576834
211	Frontabdeckung Steuereinheit ME Direct Feed Front Cover Control Unit ME Direct Feed Couvercle frontale unité de commande ME Direct Feed		2596114	

Pos	Artikel/Article/Article	Zusatz/Completion/Complément	SAP-No.	Art.-No.
Hydraulikmodul ME Control / ME Control hydraulic module / Module d'hydraulique ME Control				
300	Entlüfterdichtung Aerator Seal Joint d'aérateur		1200263	08203
301	Entlüfter Aerator Aérateur		1200269	08242
302	Ablaufventil ME Serie ME Series Drain Valve Vanne de vidange série ME		1200276	ME-1-SV-DRAIN
303	Einlassventil ME Serie ME Series Inlet Valve Vanne d'admission série ME		1200277	ME-1-SV-INLET
304	Schraube Magnetventil Solenoid Valve Plate Screw Vis électrovanne		1200275	ME-13-0068
305	Stufenpumpe (Pumpe ME System mit O-Ring) Stage Pump (ME System Pump with O-Ring) Pompe de niveau (Système ME avec joint torique)	Systemhöhe ≤3000 mm (118") System height ≤3000 mm (118") Hauteur de système ≤3000 mm (118")	1200273	6085C0008
	XL Stufenpumpe (Pumpe ME System mit O-Ring) XL Stage Pump (ME System Pump with O-Ring) Pompe d'étage XL (Système ME avec joint torique)	Systemhöhe >3000 mm (118") System height >3000 mm (118") Hauteur de système >3000 mm (118")	1200565	6085C0008XL
306	Wartungskit ME Pumpe ME Pump Service Kit Kit de maintenance pompe ME		1200710	08386
307	Niveausensor Level Sensor Capteur à niveau		1200362	ME-LEVELSENSOR
308	Leitfähigkeitssensor Lf-GT Conductivity Probe Lf-GT Capteur de conductivité Lf-GT		1201049	ME2525416
309	Kabelbaum 4 oder 5 Stufen Cable Harness 4 or 5 stages Faisceau de câbles 4 ou 5 étages	Systemhöhe ≤3000 mm (118") System height ≤3000 mm (118") Hauteur de système ≤3000 mm (118")	1200359	ME-DINSPLITTER-5S
	Kabelbaum 4 oder 5 Stufen Cable Harness 4 or 5 stages Faisceau de câbles 4 ou 5 étages	Systemhöhe >3000 mm (118") System height >3000 mm (118") Hauteur de système >3000 mm (118")	1200566	ME-DINSPLITTER-5S-XL
	Kabelbaum 2 oder 3 Stufen Cable Harness 2 or 3 stages Faisceau de câbles 2 ou 3 étages	Systemhöhe ≤3000 mm (118") System height ≤3000 mm (118") Hauteur de système ≤3000 mm (118")	1200567	ME-DINSPLITTER-3S
	Kabelbaum 2 oder 3 Stufen Cable Harness 2 or 3 stages Faisceau de câbles 2 ou 3 étages	Systemhöhe >3000 mm (118") System height >3000 mm (118") Hauteur de système >3000 mm (118")	1200568	ME-DINSPLITTER-3S-XL
310	Befestigungsschraube M4 Abdeckung ME Lid Captive Screw M4 Vis M4 Couvercle		1200274	ME 13-0067
311	Steckverbinder Push-Fit Connector Push-Fit	ø15 mm ø5/8"	1201089 1201090	

Pos	Artikel/Article/Article	Zusatz/Completion/Complément	SAP-No.	Art.-No.
312	O-Ring ME Verschlusszapfen ME Blanking Plug O-Ring Joint torique bouchon d'arrêt ME		1200270	08243
313	O-Ringe Ablaufpumpenrohr (für FL4250) Pump Drain Tube O-Rings (for FL4250) Joint torique tube de la pompe vidange (for FL4250)		1200265	08209
314	ME Ablaufrohr ME Drain Tube ME Tube de vidange		1200569	ME-MOULD-DRAINTUBE
315	ME Ablaufanschlusset ME Drain Connector kit Kit de drainage ME		1201026 1201028	ME-CONNECT-DRAIN-L ME-CONNECT-DRAIN-S
316	ME Anschlussmuffe ME Connector spigot Douille d'accouplement ME		1201027 1201025	ME-CONNECT-SPIGOT-L ME-CONNECT-SPIGOT-S
317	UO Bodenlecksensor RO Floor Leakage Detection Sensor Capteur de fuite au sol OI		2580638	
	Bodenlecksensor Floor Leakage Detection Sensor Capteur de fuite au sol		2597096	
318	ME Hydraulikschlauch ME Hydraulic Hose ME tuyau hydraulique		1200264	08205
319	Deckel Hydraulikmodul inkl. O-Ring Hydraulic Moulding Lid incl. O-ring Couvercle de module hydraulique avec joint torique		2597084	
320	Oberteil Hydraulikmodul inkl. O-Ring Hydraulic Moulding Upper Section incl. O-ring Partie supérieure de module hydraulique avec joint torique		2597085	
321	Unterteil Hydraulikmodul Hydraulic Moulding Lower Section Partie inférieure de module hydraulique		2598517	
n/a	Austauschgehäuse Hydraulikmodul mit ø15 mm Anschlüssen Hydraulic Moulding Spare ø15 mm Boîtier de rechange module d'hydraulique avec raccords ø15 mm		1200708	ME-15MM-CHASSIS-SP
n/a	Austauschgehäuse Hydraulikmodul mit ø5/8" (ø16 mm) Anschlüssen Hydraulic Moulding Spare Adpated ø5/8" (ø16 mm) Boîtier de rechange module d'hydraulique avec raccords ø5/8" (ø16 mm)		1200709	ME-ADAPT-CHASSIS-SP

Hydraulikverteiler ME Direct Feed / ME Direct Feed hydraulic manifold / Distributeur d'hydraulique ME Direct Feed

400	Befestigungsblech Direct Feed Direct Feed Bracket Fixing Plate Tôle de fixation Direct Feed		1200451	ME-DIRECTFEEDFIXPLAT
401	ME O-Ring 13.1mm x 1.6mmID ME O-Ring 13.1mm x 1.6mmID Joint torique ME 13.1mm x 1.6mm DI		1200272	08272
402	Durchflussbegrenzer 1 l/min weiss/pink Flow Restrictor 1 l/min White/Pink Restricteur de flux 1 l/min blanc/rose		1200452	02300

Pos	Artikel/Article/Article	Zusatz/Completion/Complément	SAP-No.	Art.-No.
403	Durchflussbegrenzer MR05 Flow Restrictor MR05 Restricteur de flux MR05	Gelb/Yellow/Jaune 0.5 l/m	1200673	8427
		Pink/Pink/Rose 1.0 l/m	1200674	8428
		Hellblau/light blue/Bleu clair 1.4 l/m	1200675	8429
		Schwarz/Black/Noir 1.9 l/m	1200676	8430
		Grün/Green/Vert 2.5 l/m	1200677	8431
		Purpur/Purple/Pourpre 3.0 l/m	1200678	8432
		Dunkelblau/Dark Blue/Bleu foncé 3.5 l/m	1200679	8433
		Rot/Red/Rouge 5.0 l/m	1200680	8434
		Weiss/White/Blanc 8.0 l/m	1200681	8435
404	Zulauf-/Spülventil Inlet/Purge Valve Vanne d'admission/de rinçage		1200570	08322
405	Ablaufventil Drain Valve Vanne d'écoulement		1200571	08321
406	Verbindungsrohr 80 mm Connecting pipe 80 mm Tuyau de raccordement 80 mm	ø15 mm	1201075	ME2595585
		ø16 mm	1201076	ME2595586
407	ME Direct Feed Hydraulikverteiler ME Direct Feed Hydraulic Manifold ME Direct Feed distributeur hydraulique		1201077	ME-DIRECTFDMANIFOLD
408	Befestigungsset Hydraulikverteiler ME Direct Feed Mounting Set Hydraulic Manifold ME Direct Feed Kit de montage distributeur hydraulique ME Direct Feed		1201081	
409	ME DF Adapter Hydraulikverteiler ME DF Manifold Adaptor with O-ring Adaptateur ME DF distributeur hydraulique	ø15 mm	2597496	
		ø5/8"	2597498	

Verdunsterkassetten / Evaporative cassettes / Cassettes d'évaporation

500	Support Tropfenabscheider unten Droplet Separator Bracket Bottom Support de séparateur du dessous		1200278	MEC-1-FSEP-BRKT-BTM
501	Halterung Tropfenabscheider oben Droplet Separator Bracket Top Support de séparateur du dessus		1200279	MEC-1-FSEP-BRKT-TOP
502	ME Winkel-Steckkupplung ME Push-Fit Elbow ME raccord coudé enfichable	ø15 mm	1200271	08249
		ø5/8"	2597555	08400
503	Matrix Verdunsterkassette - Fiberglas (BxHxD in mm) Evaporative Matrix Cassette - Glas fibre (WxHxD in mm) Matrice cassettes d'évapor. - Fibre de verre (LxHxP in mm)	300 x 250 x 100	1200280	ME-CASS-300-0250-F75
		300 x 250 x 150	1200281	ME-CASS-300-0250-F85
		300 x 250 x 200	1200282	ME-CASS-300-0250-F95
		300 x 375 x 100	1200285	ME-CASS-300-0375-F75
		300 x 375 x 150	1200286	ME-CASS-300-0375-F85
		300 x 375 x 200	1200287	ME-CASS-300-0375-F95
		300 x 500 x 100	1200290	ME-CASS-300-0500-F75
		300 x 500 x 150	1200291	ME-CASS-300-0500-F85
		300 x 500 x 200	1200292	ME-CASS-300-0500-F95
		300 x 750 x 100	1200295	ME-CASS-300-0750-F75
		300 x 750 x 150	1200296	ME-CASS-300-0750-F85
		300 x 750 x 200	1200297	ME-CASS-300-0750-F95
		300 x 1000 x 100	1200300	ME-CASS-300-1000-F75
		300 x 1000 x 150	1200301	ME-CASS-300-1000-F85
300 x 1000 x 200	1200302	ME-CASS-300-1000-F95		

Pos	Artikel/Article/Article	Zusatz/Completion/Complément	SAP-No.	Art.-No.
		450 x 250 x 100	1200303	ME-CASS-450-0250-F75
		450 x 250 x 150	1200304	ME-CASS-450-0250-F85
		450 x 250 x 200	1200305	ME-CASS-450-0250-F95
		450 x 375 x 100	1200308	ME-CASS-450-0375-F75
		450 x 375 x 150	1200309	ME-CASS-450-0375-F85
		450 x 375 x 200	1200310	ME-CASS-450-0375-F95
		450 x 500 x 100	1200313	ME-CASS-450-0500-F75
		450 x 500 x 150	1200314	ME-CASS-450-0500-F85
		450 x 500 x 200	1200315	ME-CASS-450-0500-F95
		450 x 750 x 100	1200318	ME-CASS-450-0750-F75
		450 x 750 x 150	1200319	ME-CASS-450-0750-F85
		450 x 750 x 200	1200320	ME-CASS-450-0750-F95
		450 x 1000 x 100	1200323	ME-CASS-450-1000-F75
		450 x 1000 x 150	1200324	ME-CASS-450-1000-F85
		450 x 1000 x 200	1200325	ME-CASS-450-1000-F95
		600 x 250 x 100	1200326	ME-CASS-600-0250-F75
		600 x 250 x 150	1200327	ME-CASS-600-0250-F85
		600 x 250 x 200	1200328	ME-CASS-600-0250-F95
		600 x 375 x 100	1200331	ME-CASS-600-0375-F75
		600 x 375 x 150	1200332	ME-CASS-600-0375-F85
		600 x 375 x 200	1200333	ME-CASS-600-0375-F95
		600 x 500 x 100	1200336	ME-CASS-600-0500-F75
		600 x 500 x 150	1200337	ME-CASS-600-0500-F85
		600 x 500 x 200	1200338	ME-CASS-600-0500-F95
		600 x 750 x 100	1200341	ME-CASS-600-0750-F75
		600 x 750 x 150	1200342	ME-CASS-600-0750-F85
		600 x 750 x 200	1200343	ME-CASS-600-0750-F95
		600 x 1000 x 100	1200346	ME-CASS-600-1000-F75
		600 x 1000 x 150	1200347	ME-CASS-600-1000-F85
		600 x 1000 x 200	1200348	ME-CASS-600-1000-F95
n/a	Matrix Verdunsterkassette - Polyester (BxHxT in mm)	300 x 250 x 200	1200283	ME-CASS-300-0250-P85
	Evaporative Matrix Cassette - Polyester (WxHxD in mm)	300 x 250 x 300	1200284	ME-CASS-300-0250-P95
	Matrice cassettes d'évaporation - Polyester (LxHxP in mm)	300 x 375 x 200	1200288	ME-CASS-300-0375-P85
		300 x 375 x 300	1200289	ME-CASS-300-0375-P95
		300 x 410 x 200	2597231	ME-CASS-300-0410-P85
		300 x 410 x 300	2597232	ME-CASS-300-0410-P95
		300 x 500 x 200	1200293	ME-CASS-300-0500-P85
		300 x 500 x 300	1200294	ME-CASS-300-0500-P95
		300 x 750 x 200	1200298	ME-CASS-300-0750-P85
		300 x 750 x 300	1200299	ME-CASS-300-0750-P95
		450 x 250 x 200	1200306	ME-CASS-450-0250-P85
		450 x 250 x 300	1200307	ME-CASS-450-0250-P95
		450 x 375 x 200	1200311	ME-CASS-450-0375-P85
		450 x 375 x 300	1200312	ME-CASS-450-0375-P95
		450 x 500 x 200	1200316	ME-CASS-450-0500-P85
		450 x 500 x 300	1200317	ME-CASS-450-0500-P95
		450 x 750 x 200	1200321	ME-CASS-450-0750-P85
		450 x 750 x 300	1200322	ME-CASS-450-0750-P95
		600 x 250 x 200	1200329	ME-CASS-600-0250-P85
		600 x 250 x 300	1200330	ME-CASS-600-0250-P95
		600 x 375 x 200	1200334	ME-CASS-600-0375-P85
		600 x 375 x 300	1200335	ME-CASS-600-0375-P95
		600 x 410 x 200	2597233	ME-CASS-600-0410-P85
		600 x 410 x 300	2597234	ME-CASS-600-0410-P95
		600 x 500 x 200	1200339	ME-CASS-600-0500-P85
		600 x 500 x 300	1200340	ME-CASS-600-0500-P95
		600 x 750 x 200	1200344	ME-CASS-600-0750-P85
		600 x 750 x 300	1200345	ME-CASS-600-0750-P95

Pos	Artikel/Article/Article	Zusatz/Completion/Complément	SAP-No.	Art.-No.		
n/a	Matrix Verdunsterkassette - Cooling (BxHxT in mm) Evaporative Matrix Cassette - Cooling (WxHxD in mm) Matrice cassettes d'évaporation - Cooling (LxHxP in mm)	300 x 250 x 200	1200667	ME-CASS-300-0250-C85		
		300 x 250 x 300	1200655	ME-CASS-300-0250-C95		
		300 x 368 x 200	2597235	ME-CASS-300-0368-C85		
		300 x 368 x 300	2597236	ME-CASS-300-0368-C95		
		300 x 375 x 200	1200666	ME-CASS-300-0375-C85		
		300 x 375 x 300	1200654	ME-CASS-300-0375-C95		
		300 x 500 x 200	1200665	ME-CASS-300-0500-C85		
		300 x 500 x 300	1200653	ME-CASS-300-0500-C95		
		300 x 750 x 200	1200664	ME-CASS-300-0750-C85		
		300 x 750 x 300	1200652	ME-CASS-300-0750-C95		
		450 x 250 x 200	1200663	ME-CASS-450-0250-C85		
		450 x 250 x 300	1200651	ME-CASS-450-0250-C95		
		450 x 375 x 200	1200662	ME-CASS-450-0375-C85		
		450 x 375 x 300	1200650	ME-CASS-450-0375-C95		
		450 x 500 x 200	1200661	ME-CASS-450-0500-C85		
		450 x 500 x 300	1200649	ME-CASS-450-0500-C95		
		450 x 750 x 200	1200660	ME-CASS-450-0750-C85		
		450 x 750 x 300	1200648	ME-CASS-450-0750-C95		
		600 x 250 x 200	1200659	ME-CASS-600-0250-C85		
		600 x 250 x 300	1200647	ME-CASS-600-0250-C95		
		600 x 368 x 200	2597237	ME-CASS-600-0368-C85		
		600 x 368 x 300	2597238	ME-CASS-600-0368-C95		
		600 x 375 x 200	1200658	ME-CASS-600-0375-C85		
		600 x 375 x 300	1200646	ME-CASS-600-0375-C95		
		600 x 500 x 200	1200657	ME-CASS-600-0500-C85		
		600 x 500 x 300	1200645	ME-CASS-600-0500-C95		
		600 x 750 x 200	1200656	ME-CASS-600-0750-C85		
600 x 750 x 300	1200644	ME-CASS-600-0750-C95				
504	ME Tropfenabscheiderkassetten - Fiberglas (BxH in mm) ME Droplet Seperator Cassette - Glass Fibre (WxH in mm) ME Cassettes de séparateur - Fibre de verre (LxH in mm)	300 x 250	1200349	MEC-FSEP-0300-0250		
		300 x 375	1200350	MEC-FSEP-0300-0375		
		300 x 500	1200351	MEC-FSEP-0300-0500		
		450 x 250	1200352	MEC-FSEP-0450-0250		
		450 x 375	1200353	MEC-FSEP-0450-0375		
		450 x 500	1200354	MEC-FSEP-0450-0500		
		600 x 250	1200355	MEC-FSEP-0600-0250		
		600 x 375	1200356	MEC-FSEP-0600-0375		
		600 x 500	1200357	MEC-FSEP-0600-0500		
		n/a	ME Tropfenabscheiderkassetten - Polyester (BxH in mm) ME Droplet Seperator Cassette - Polyester (WxH in mm) ME Cassettes de séparateur - Polyester (LxH in mm)	300 x 250	1200462	MEC-PSEP-0300-0250
				300 x 375	1200463	MEC-PSEP-0300-0375
				300 x 500	1200464	MEC-PSEP-0300-0500
450 x 250	1200465			MEC-PSEP-0450-0250		
450 x 375	1200466			MEC-PSEP-0450-0375		
450 x 500	1200467			MEC-PSEP-0450-0500		
600 x 250	1200468			MEC-PSEP-0600-0250		
600 x 375	1200469			MEC-PSEP-0600-0375		
600 x 500	1200470			MEC-PSEP-0600-0500		

Pos	Artikel/Article/Article	Zusatz/Completion/Complément	SAP-No.	Art.-No.		
505	Matrix Block - Fiberglas (BxHxT in mm) Matrix Block - Glass Fibre (WxHxD in mm) Bloc matrice - Fibre de verre (LxHxP in mm)	300 x 250 x 100	2572025	04225		
		300 x 250 x 150	2572032	04231		
		300 x 250 x 200	2572039	04237		
		300 x 375 x 100	1200243	04283		
		300 x 375 x 150	1200252	04298		
		300 x 375 x 200	1200261	04313		
		300 x 500 x 100	2572026	04226		
		300 x 500 x 150	2572033	04232		
		300 x 500 x 200	2572040	04238		
		300 x 750 x 100	1200242	04281		
		300 x 750 x 150	1200251	04296		
		300 x 750 x 200	1200260	04311		
		300 x 1000 x 100	2572027	04227		
		300 x 1000 x 150	2572034	04233		
		300 x 1000 x 200	2572041	04239		
				450 x 250 x 100	1200241	04279
				450 x 250 x 150	1200250	04294
				450 x 250 x 200	1200259	04309
				450 x 375 x 100	1200240	04278
				450 x 375 x 150	1200249	04293
				450 x 375 x 200	1200258	04308
				450 x 500 x 100	1200239	04277
				450 x 500 x 150	1200248	04292
				450 x 500 x 200	1200257	04307
				450 x 750 x 100	1200238	04276
				450 x 750 x 150	1200247	04291
				450 x 750 x 200	1200256	04306
				450 x 1000 x 100	1200237	04275
				450 x 1000 x 150	1200246	04290
				450 x 1000 x 200	1200255	04305
				600 x 250 x 100	2572028	04228
				600 x 250 x 150	2572035	04234
				600 x 250 x 200	2572042	04240
				600 x 375 x 100	1200236	04273
				600 x 375 x 150	1200245	04288
				600 x 375 x 200	1200254	04303
				600 x 500 x 100	2572029	04229
				600 x 500 x 150	2572036	04235
				600 x 500 x 200	2572043	04241
				600 x 750 x 100	1200235	04271
				600 x 750 x 150	1200244	04286
				600 x 750 x 200	1200253	04301
				600 x 1000 x 100	2572030	04230
				600 x 1000 x 150	2572037	04236
				600 x 1000 x 200	2572044	04242
		n/a	Matrix Block - Cooling (BxHxT in mm) Matrix Block - Cooling (WxHxD in mm) Bloc matrice - Cooling (LxHxP in mm)	300 x 250 x 200	1200631	04314
				300 x 250 x 300	1200643	04326
				300 x 375 x 200	1200630	04315
300 x 375 x 300	1200642			04327		
300 x 500 x 200	1200629			04316		
300 x 500 x 300	1200641			04328		
300 x 750 x 200	1200628			04317		
300 x 750 x 300	1200640			04329		
				450 x 250 x 200	1200627	04318
				450 x 250 x 300	1200639	04330
				450 x 375 x 200	1200626	04319
				450 x 375 x 300	1200638	04331
				450 x 500 x 200	1200625	04320
				450 x 500 x 300	1200637	04332
				450 x 750 x 200	1200624	04321
				450 x 750 x 300	1200636	04333

Pos	Artikel/Article/Article	Zusatz/Completion/Complément	SAP-No.	Art.-No.
		600 x 250 x 200	1200623	04322
		600 x 250 x 300	1200635	04334
		600 x 375 x 200	1200622	04323
		600 x 375 x 300	1200634	04335
		600 x 500 x 200	1200621	04324
		600 x 500 x 300	1200633	04336
		600 x 750 x 200	1200620	04325
		600 x 750 x 300	1200632	04337
506	Verteilkassette	300 x 100	1200572	ME-1-DIS-0300-0100
	Distribution Cassette	300 x 150	1200573	ME-1-DIS-0300-0150
	Cassette de distribution	300 x 200	1200574	ME-1-DIS-0300-0200
		300 x 300	1200670	ME-1-DIS-0300-0300
		450 x 100	1200575	ME-1-DIS-0450-0100
		450 x 150	1200576	ME-1-DIS-0450-0150
		450 x 200	1200577	ME-1-DIS-0450-0200
		450 x 300	1200669	ME-1-DIS-0450-0300
		600 x 100	1200578	ME-1-DIS-0600-0100
		600 x 150	1200579	ME-1-DIS-0600-0150
		600 x 200	1200580	ME-1-DIS-0600-0200
		600 x 300	1200668	ME-1-DIS-0600-0300
507	Verteilhauben	300x100mm - F	1201050	ME-HDASS-300-100-F
	Distribution Head	300x150mm - F	1201051	ME-HDASS-300-150-F
	Tête de distribution	300x200mm - F	1201052	ME-HDASS-300-200-F
		300x200mm - P	1201053	ME-HDASS-300-200-P
		300x300mm - F	1201054	ME-HDASS-300-300-F
		300x300mm - P	1201055	ME-HDASS-300-300-P
		450x100mm - F	1201056	ME-HDASS-450-100-F
		450x150mm - F	1201057	ME-HDASS-450-150-F
		450x200mm - F	1201058	ME-HDASS-450-200-F
		450x200mm - P	1201059	ME-HDASS-450-200-P
		450x300mm - F	1201060	ME-HDASS-450-300-F
		450x300mm - P	1201061	ME-HDASS-450-300-P
		600x100mm - F	1201062	ME-HDASS-600-100-F
		600x150mm - F	1201063	ME-HDASS-600-150-F
		600x200mm - F	1200543	ME-HDASS-600-200-F
		600x200mm - P	1201064	ME-HDASS-600-200-P
		600x300mm - F	1201065	ME-HDASS-600-300-F
		600x300mm - P	1201066	ME-HDASS-600-300-P
		900x100mm - F	1200553	ME-HDASS-900S-100-F
		900x150mm - F	1201067	ME-HDASS-900S-150-F
		900x200mm - F	1201068	ME-HDASS-900S-200-F
		900x200mm - P	1201069	ME-HDASS-900S-200-P
		900x300mm - F	1201070	ME-HDASS-900S-300-F
		900x300mm - P	1201071	ME-HDASS-900S-300-P
508	Verteilhauben-Verschluss	Typ P / Type P / Type P	1201085	HEAD-CLIP
	Distribution Head Clip	Typ F / Type F / Type F	1201086	HEAD-CLIP-DIS-CAS
	Fermeture tête de distribution			
509	Anschlusstück Verteilhaube 16 mm		1201082	ME-SPRAY-ADAPT
	Connection Piece Distribution Head 16 mm			
	Piece de connexion tête de distribution 16 mm			

Pos	Artikel/Article/Article	Zusatz/Completion/Complément	SAP-No.	Art.-No.
510	Vertikaldichtung für ME System (per Meter) Upright Seal for ME System (per meter) Joint vertical pour système ME (par mètre)		1200364	MESEAL
511	Vertikaldichtung mit Aussparungen für ME System Upright Slotted Seal for ME System Joint vertical avec évidements pour système ME		1200365	ME-SEAL-SLOT

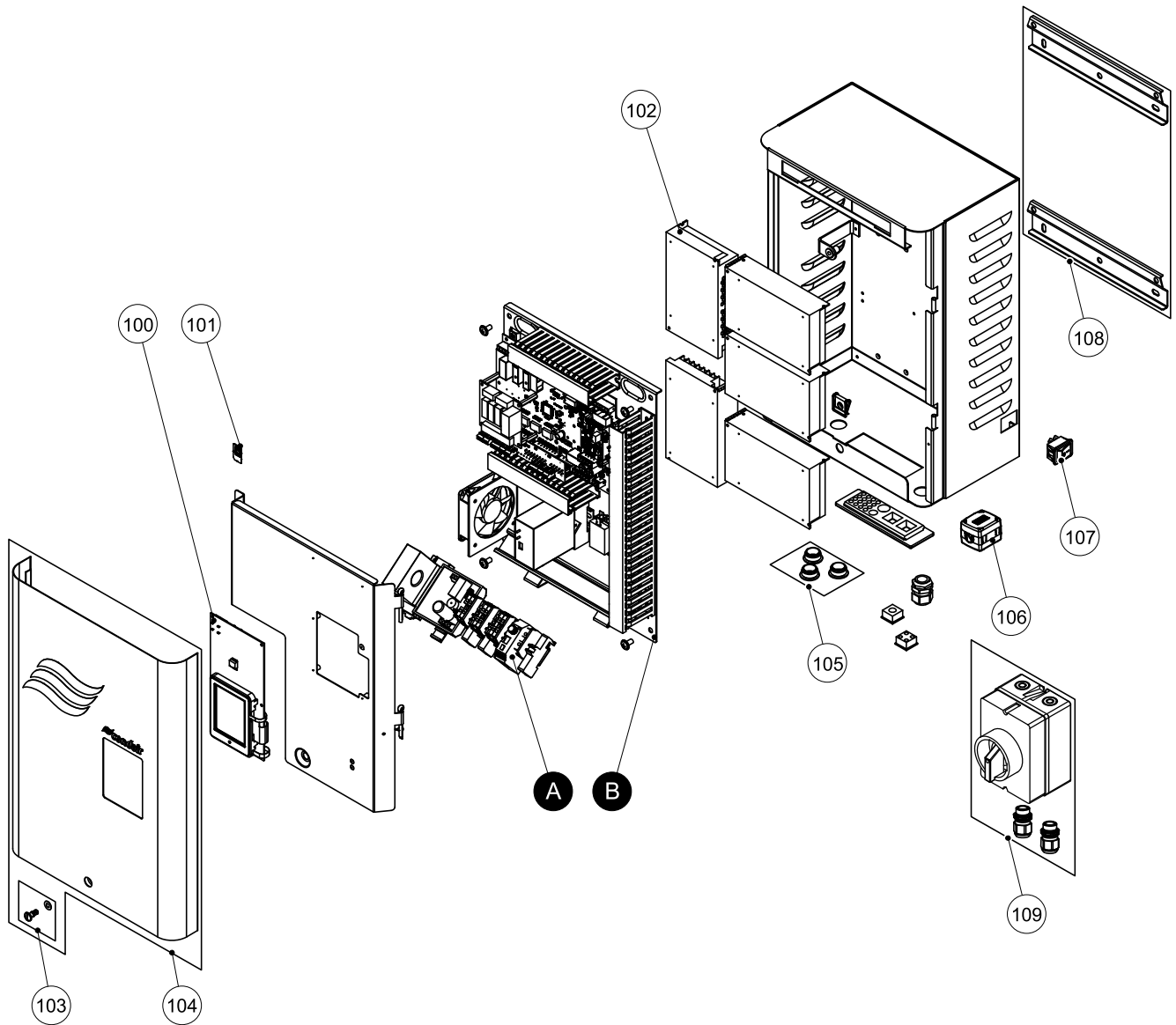
Eintauch UV-System / Submerged UV system / Système UV immergé

600	Austausch UV Modul Eintauch UV-System Sub UV Replacement UV Module Module de remplacement UV système UV immergé		1200369	SUBUVMODULECOMP.
n/a	ME Control Modul 1UV-System 230VAC ME Control Submerged UV 1 Bulb System 230VAC ME Control système UV submergé 230VAC		1201087	ME-UV1-OPT
n/a	ME Control Modul 1UV-System 110VAC ME Control Submerged UV System 110VAC ME Control système UV submergé 110VAC		1201088	ME-UV1-OPT-110V
n/a	ME Control Modul 2UV-System 230VAC ME Control Submerged UV 2 Bulb System 230VAC ME Control système UV submergé 230VAC		1200367	ME-UV2-OPT
n/a	ME Control Modul 2UV-System 110VAC ME Control Submerged UV System 110VAC ME Control système UV submergé 110VAC		1200891	ME-UV2-OPT-110V
n/a	ME Control Modul 3UV-System 230VAC ME Control Submerged UV 3 Bulb System 230VAC ME Control système UV submergé 230VAC		1200368	ME-UV3-OPT
n/a	ME Control Modul 3UV-System 110VAC ME Control Submerged UV System 110VAC ME Control système UV submergé 110VAC		1200892	ME-UV3-OPT-110V
n/a	ME Control Modul 4UV-System 230VAC ME Control Submerged UV 4 Bulb System 230VAC ME Control système UV submergé 230VAC		1200893	ME-UV4-OPT
n/a	ME Control Modul 4UV-System 110VAC ME Control Submerged UV System 110VAC ME Control système UV submergé 110VAC		1200894	ME-UV4-OPT-110V

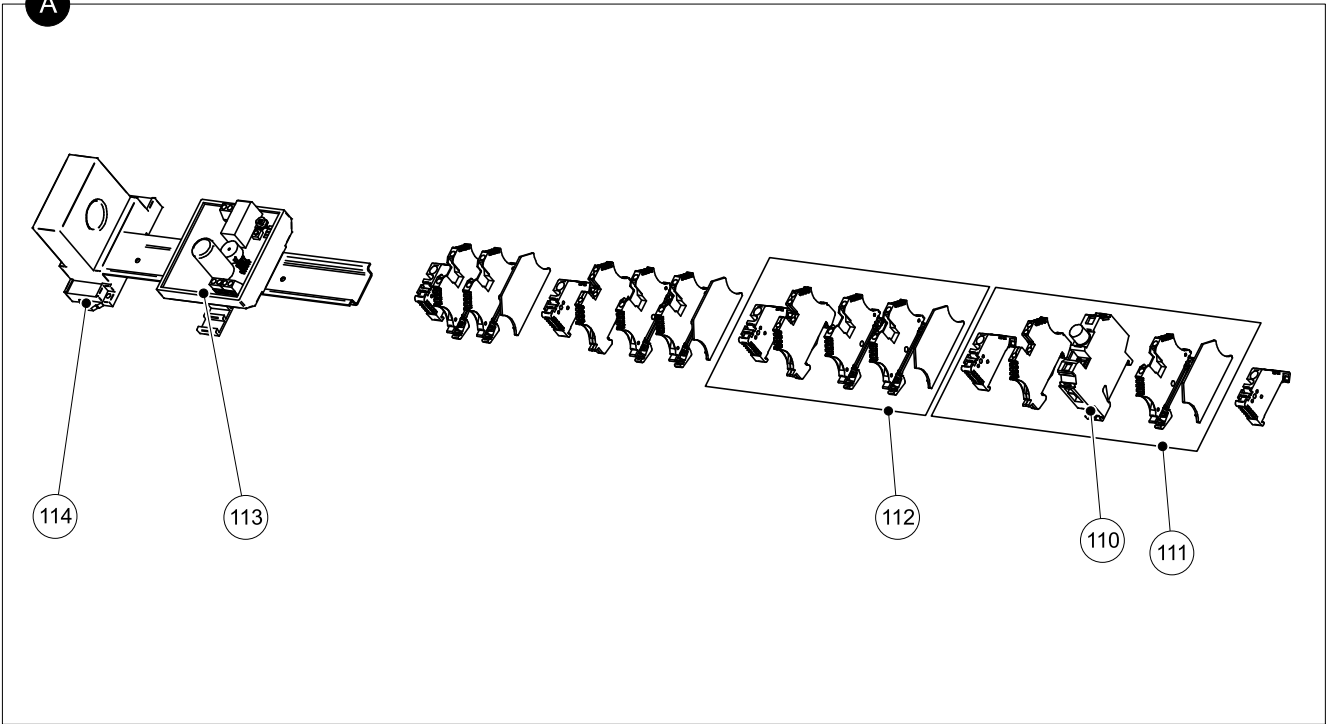
Pos	Artikel/Article/Article	Zusatz/Completion/Complément	SAP-No.	Art.-No.
PureFlo Ag+				
700	Sedimentfilter 10" 5 Micron 10" 5 Micron Sediment Filter Filtre de sédiment 10" 5 Micron		1201080	155014-44
701	PureFlo Ag+ kpl. PureFlo Ag+ Assembly PureFlo Ag+ cpl.		2573358	PUREFLOAGASSY
702	PureFlo Ag+ PureFlo Ag+ PureFlo Ag+		2566450	PUREFLOAG
703	Spezienschlüssel Spanner Clé spéciale		1200460	158197
704	Filtergehäuse kpl. Filter housing cpl. Boîtier de filtre cpl.	weiss / white / blanc blau / blue / bleu	1200610 1201022	158194 158195
705	Anschlussstück 15mm kompatibel mit ½" BSPM Connector 15mm compatible with ½" BSPM Connecteur 15mm compatible avec ½" BSPM		1200208	01327
706	Reduzierung ½" BSP M-F Kugelventil Reduction piece ½" BSP M-F ball valve Pièce de reduction ½" BSP M-F vanne à boisseau sphérique		1200044	01411
707	Sechskant-Gewindenippel ½" BSPM Threaded hex connector ½" BSPM Raccord fileté par rétreint hexagonal ½" BSPM		2591366	01115
708	Filter-Support kpl. Filter Support cpl. Support filtre cpl.		1207078	PUREFLOAGBRKT
709	Selbstbohrschrauben s/s 10x ¾ Self tapping screws s/s 10x ¾ Vis autotaraudeuse s/s 10x ¾		1201079	15236
n/a	Inline-UV D15 230V Inline-UV D15 230V Inline-UV D15 230V		1200895	PUREFLO UV D1 230V
n/a	Inline-UV D15 110V Inline-UV D15 110V Inline-UV D15 110V		1200896	PUREFLO UV D1 110V
n/a	Inline-UV D16 230V Inline-UV D16 230V Inline-UV D16 230V		1200897	PUREFLO UV D1 230V-A
n/a	Inline-UV D16 110V Inline-UV D16 110V Inline-UV D16 110V		1200898	PUREFLO UV D1 110V-A
n/a	PureFlo Ag+ D16mm PureFlo Ag+ D16mm PureFlo Ag+ D16mm		1200899	PUREFLOAGASSY-A

Pos	Artikel/Article/Article	Zusatz/Completion/Complément	SAP-No.	Art.-No.
Allgemeine Ersatzteile / General spares / Pièces de rechange générale				
n/a	Schlauch 15 x 12 mm schwarz Hose 15 x 12 mm Black Tuyau 15 x 12 mm noir		1200266	08210
n/a	Durchflussbegrenzer für Altecnic Calflow Ventil Flow Restrictor for Altecnic Calflow Valve Restricteur de flux pour vanne Altecnic Calflow		1200461	08232
n/a	Install. Kit Basic Control Install. Kit Basic Control Install. Kit Basic Control		2595986	
n/a	BIK Control Extern D15mm XL BIK Control Extern D15mm XL BIK Control Extern D15mm XL		2595988	MEC-INS-EXT-BAS-XL
n/a	BIK Control Extern D15mm XL BIK Control Extern D15mm XL BIK Control Extern D15mm XL		2595989	MEC-INS-EXT-BAS-XL
n/a	BIK Control Extern D16mm XL BIK Control Extern D16mm XL BIK Control Extern D16mm XL		2595990	MEC-INS-EXT-BAS-XL-A
n/a	BIK Control Extern D16mm XL BIK Control Extern D16mm XL BIK Control Extern D16mm XL		2595991	MEC-INS-EXT-BAS-XL-A
n/a	Install. Kit Basic Direct Feed Install. Kit Basic Direct Feed Install. Kit Basic Direct Feed		2595992	
n/a	BIK Direct Feed Extern BIK Direct Feed Extern BIK Direct Feed Extern		2595993	DF-INS-EXT-BAS
n/a	BIK Direct Feed Extern XL BIK Direct Feed Extern XL BIK Direct Feed Extern XL		2595994	DF-INS-EXT-BAS-XL
n/a	Dreifachkolektor HL3-10-100-300-355 Triple collector HL3-10-100-300-355 Collecteur triple HL3-10-100-300-355		2595995	
n/a	PA-Rohr ø15/12 - PA12 (Rolle) PA tube ø15/12 - PA12 Tube PA ø15/12 - PA12		2595996	
n/a	Schlauch AD5/8" x ID0.5" x 30 Meter - PA Tubing OD5/8" x ID0.5" x 30 Meter - PA Schlauch AD5/8" x ID0.5" x 30 Meter - PA		2595997	

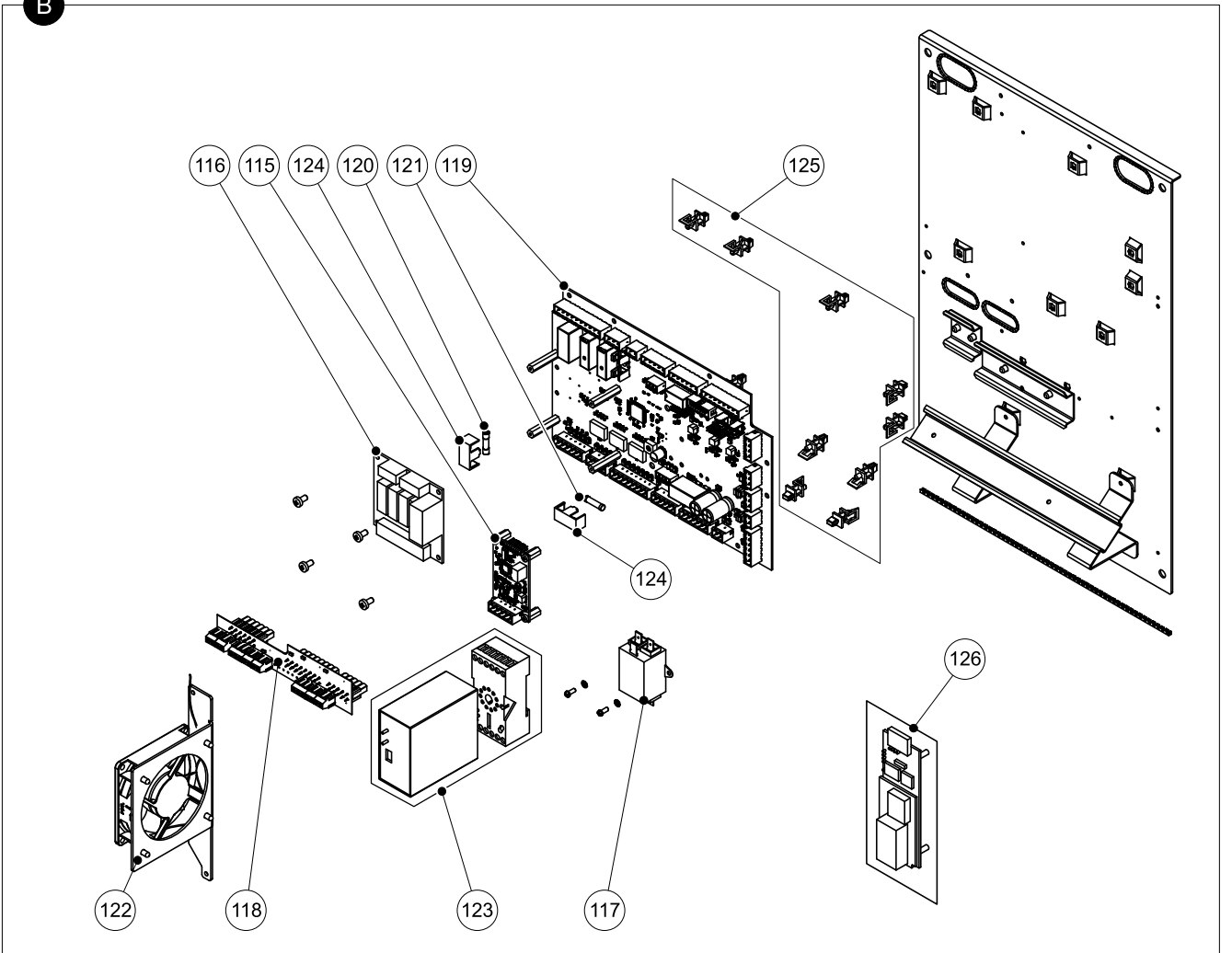
Steuereinheit ME Control
ME Control control unit
Unité de commande ME Control



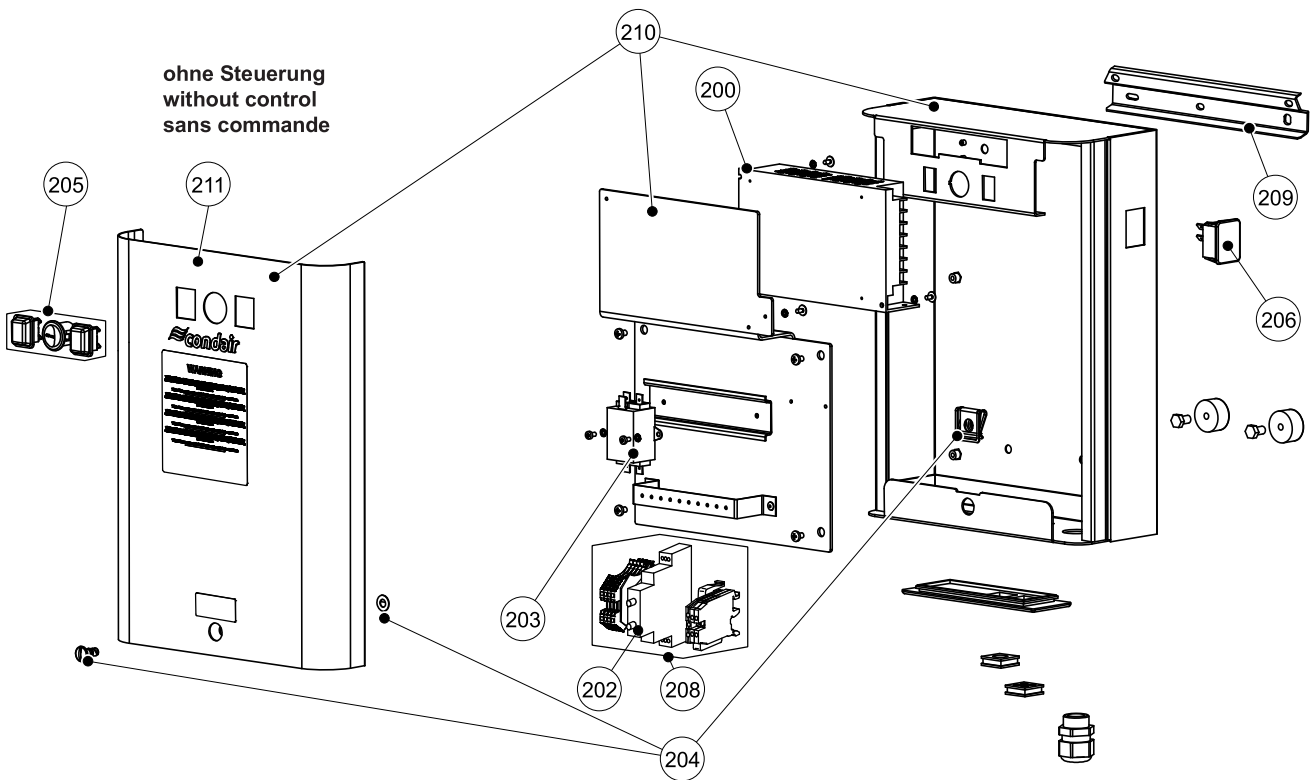
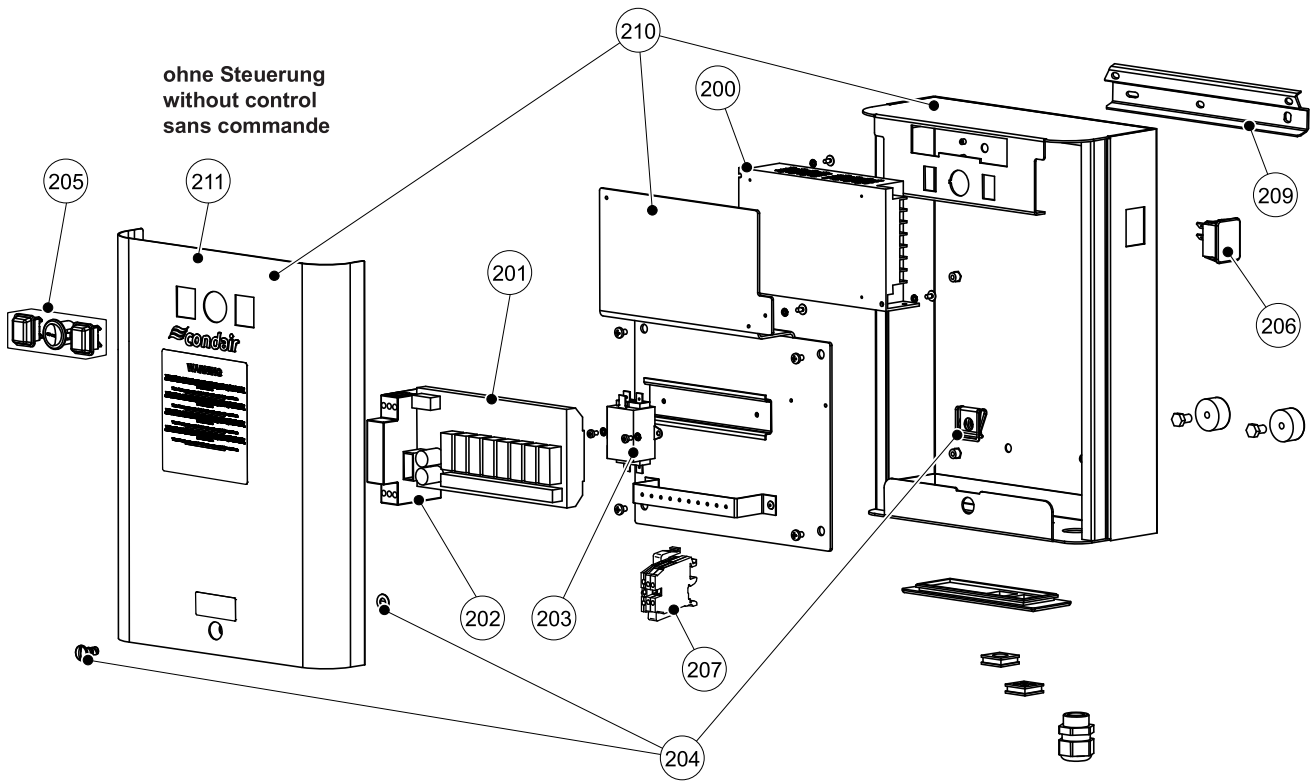
A



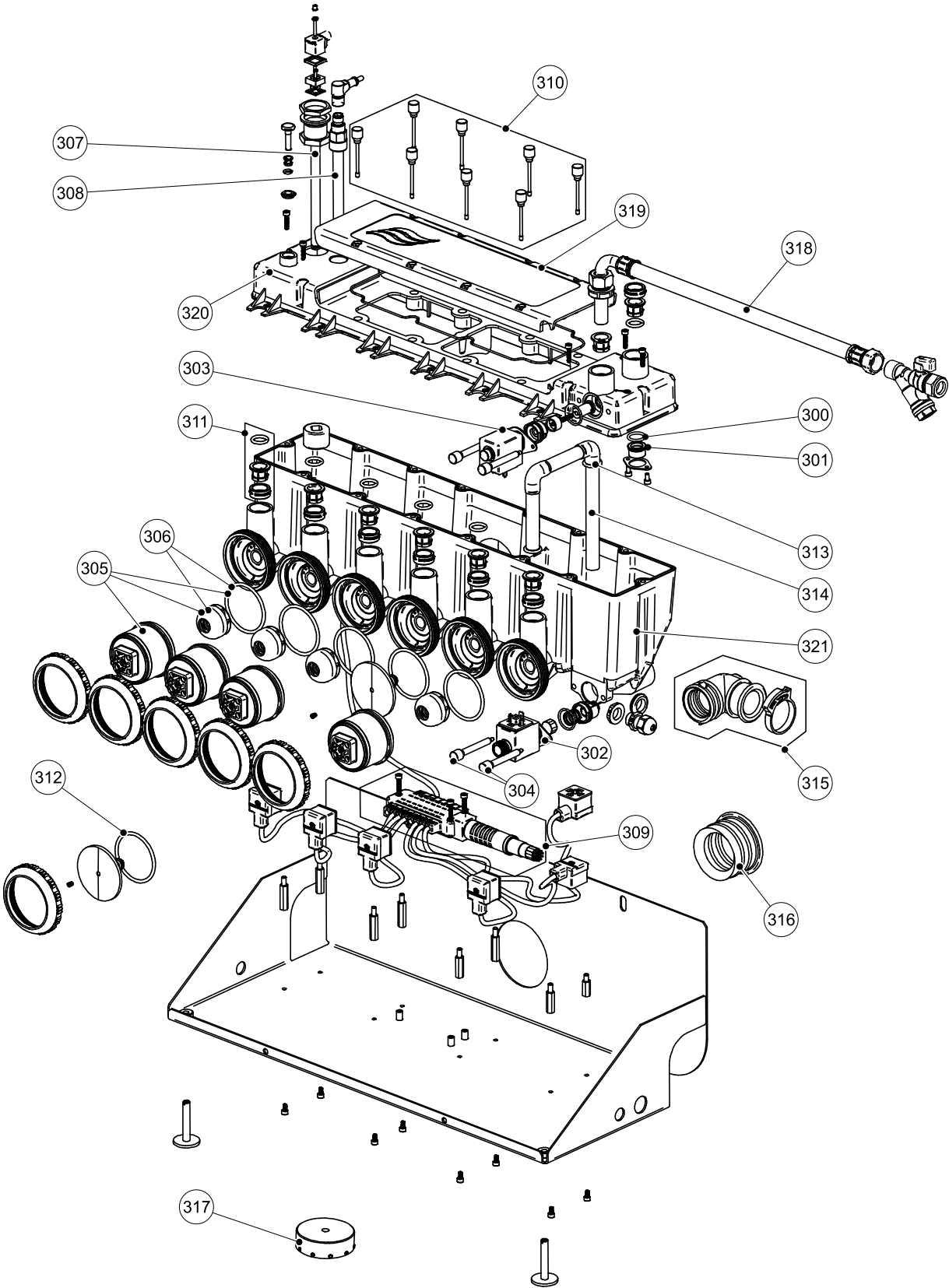
B



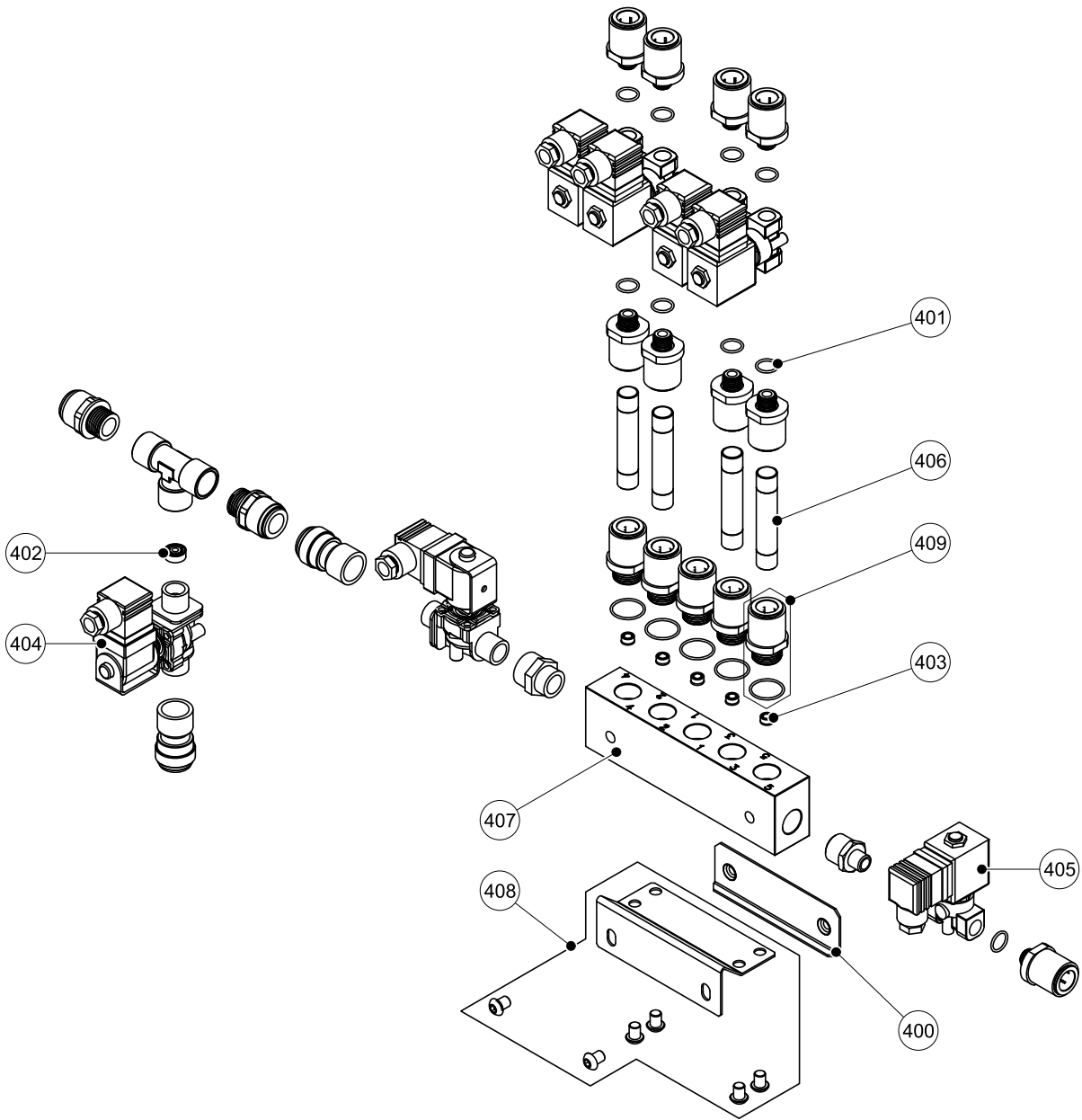
Steuereinheit Condair ME Direct Feed
 Condair ME Direct Feed control unit
 Unité de commande Condair ME Direct Feed



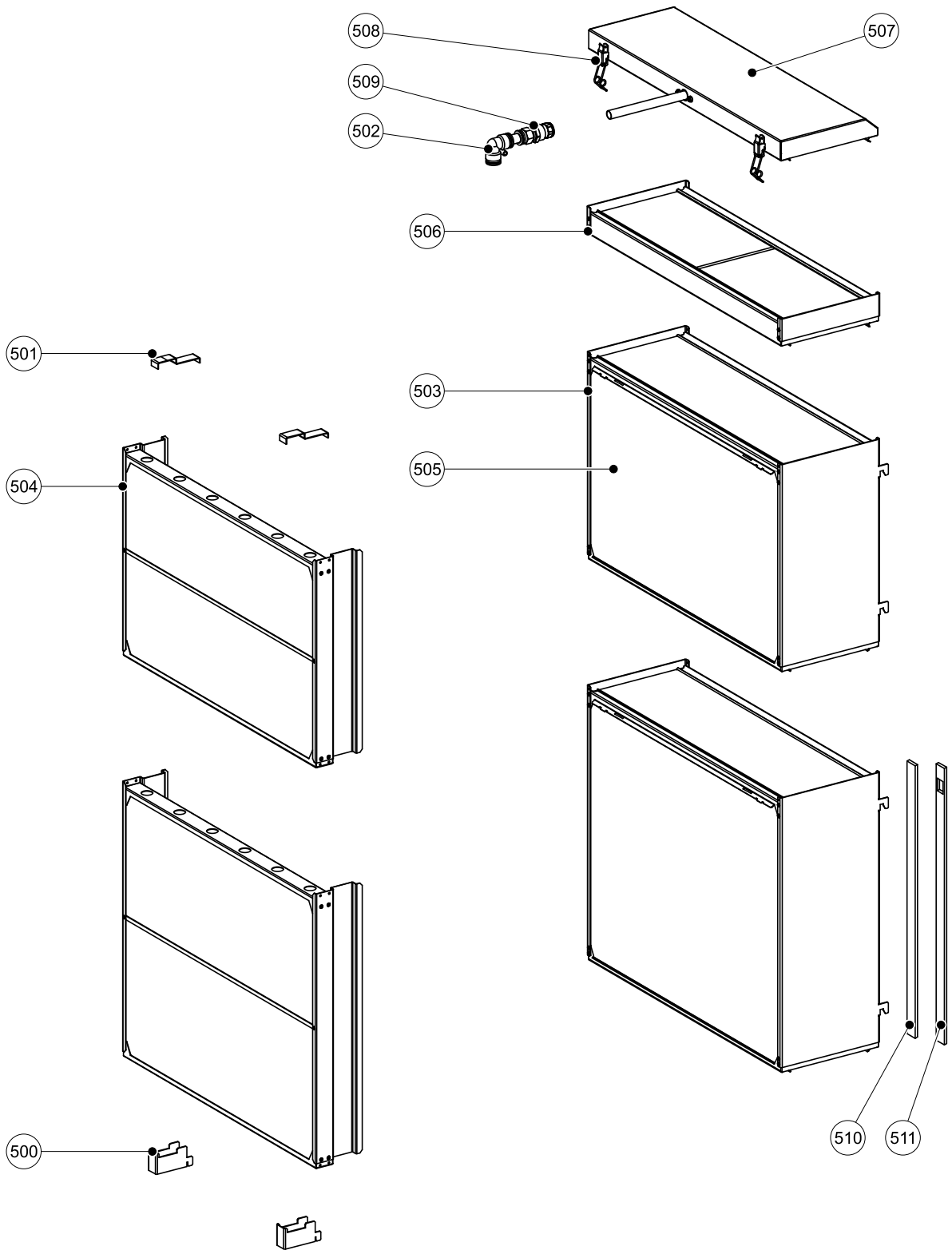
Hydraulikmodul ME Control
ME Control hydraulic module
Module d'hydraulique ME Control



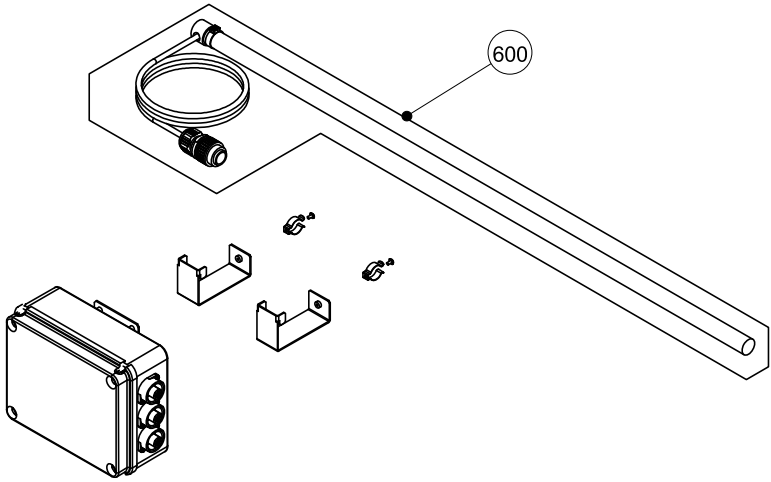
Hydraulikverteiler ME ME Direct Feed
ME ME Direct Feed hydraulic manifold
Collecteur d'hydraulique ME ME Direct Feed



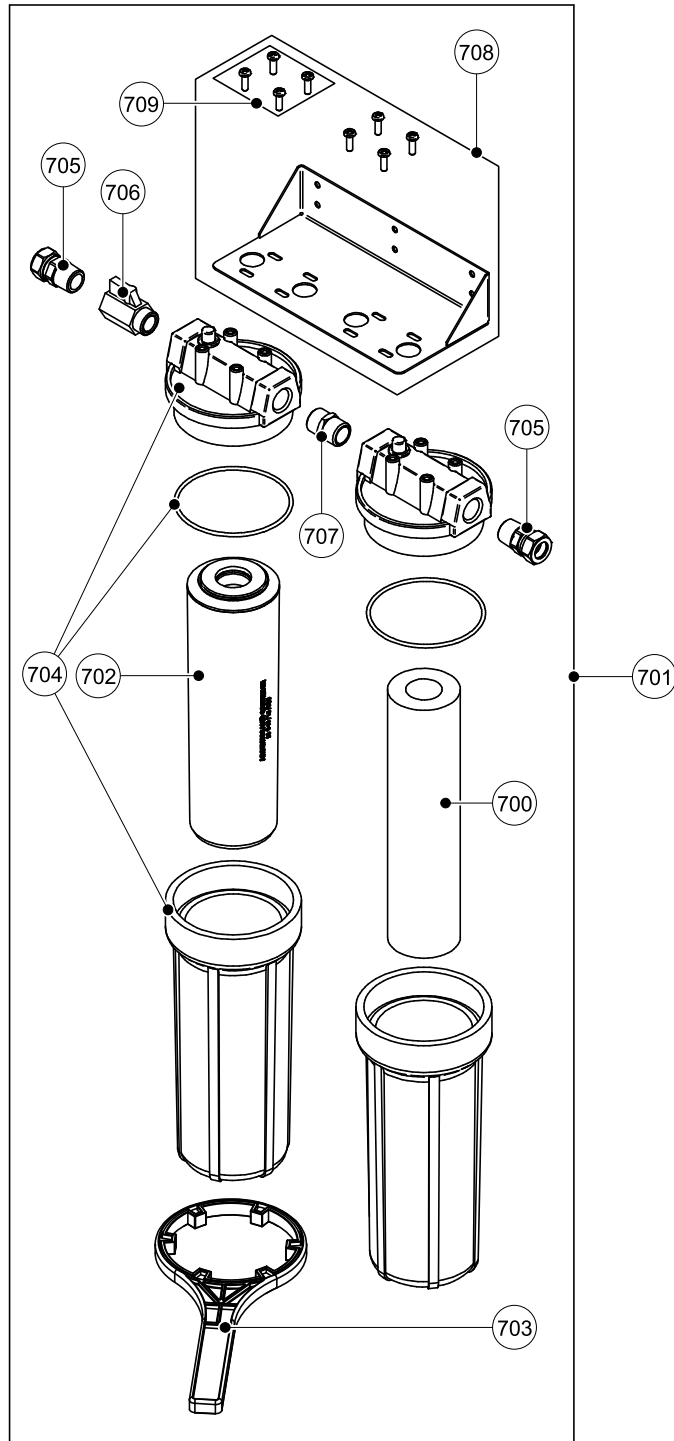
Verdunsterkassetten
Evaporative cassettes
Cassettes d'évaporation



Eintauch UV-System
Submerged UV system
Système UV immergé



PureFlo Ag+



CONSULTING, SALES AND SERVICE:



CH94/0002.00

Condair Group AG
Gwattstrasse 17, 8808 Pfäffikon SZ, Switzerland
Phone +41 55 416 61 11, Fax +41 55 588 00 07
info@condair.com, www.condair-group.com

The Condair logo, consisting of a stylized wave symbol followed by the word 'condair' in a bold, lowercase, sans-serif font.