



Änderungen vorbehalten!

Subject to change!

Modifications réservées!

Pos.	Artikel Article Article	Typ Type Type	Visual	Process	Art.-/SAP-Nr. Art.-/SAP-No. Art.-/SAP-No.
101a	Dampfeinsatz kpl.	5 kg/h	1	1	1115296
	Steam cylinder insert cpl.	8 kg/h	1	1	1115299
	Tête de chauffe cpl.	10 kg/h	1	1	1115300
		16 kg/h	1	1	1115301
		20 kg/h	1	1	1115302
		24 kg/h	1	1	1115303
		30 kg/h	1	1	1115304
		40 kg/h	1	1	2568026
	40 kg/h **	1	1	1115305	
	200-220 V 3~ 40 kg/h	1	1	1115305	
101b	Dampfeinsatz mit Kabelbaum	400-415V/3~ 40 kg/h	1		2568194
	Steam cylinder insert with cable harness Tête de chauffe incl. faisceau de câbles	400-415V/3~ 40 kg/h		1	2568195
102	Dampfzylinder	5/8/10/16 kg/h / 200	1	1	1115461
	Steam cylinder Cuve à vapeur	20/24/30/40 kg/h / 280	1	1	1115462
103	Dampfzylinderdeckel	5/8/10 kg/h / 200	1	1	1115464
	Steam cylinder cover	16 kg/h / 200	1	1	1115465
	Couvercle de cuve	20 kg/h / 280	1	1	1115466
		24/30/40 kg/h / 280	1	1	1115467
104a	Deckelspannring	5/8/10/16 kg/h / 200	1	1	1103812
	Cover clamping Fermeture du couvercle				
104b	Deckelspannring (mit Durodichtung)	20/24/30/40 kg/h / 280	1	1	1103814
	Cover clamping (with gasket Duro) Fermeture du couvercle (avec joint Duro)				
105	Durodichtung	5/8/10/16 kg/h / 200	1	1	1101516
	Gasket Duro	20/24/30/40 kg/h / 280	1	1	1100966
	Joint Duro				
106	Spannverschluss	5/8/10/16 kg/h / 200	1	1	1104574
	Clamping ring	20/24/30/40 kg/h / 280	1	1	1104578
	Collier de fermeture				
107	Ausblasstutzen kpl.	5...40 kg/h	1	1	1103817
	Steam outlet hose cpl.				
	Manchon de vaporisation cpl.				
108	Heizstab	5 kg/h / 1250 W	3	3	1115476
	Heating element	8 kg/h / 2000 W	3	3	1115478
	Element de chauffage	10 kg/h / 2500 W	3	3	1115480
		16 kg/h / 2000 W	6	6	1115478
		20 kg/h / 2500 W	6	6	1115480
		24 kg/h / 2000 W	9	9	1115478
		30 kg/h / 2500 W	9	9	1115480
		40 kg/h / 3300 W	9	9	1115482
108	Heizstab (3 Stk.)	5 kg/h / 1250 W	1	1	1115475
	Heating element (3 pcs)	8 kg/h / 2000 W	1	1	1115477
	Element de chauffage (3 pcs)	10 kg/h / 2500 W	1	1	1115479
		16 kg/h / 2000 W	2	2	1115477
		20 kg/h / 2500 W	2	2	1115479
		24 kg/h / 2000 W	3	3	1115477
		30 kg/h / 2500 W	3	3	1115479
		40 kg/h / 3300 W	3	3	1115481
109	Dichtung & Gegenflansch (9 Stk.)	5...40 kg/h	1	1	2560304
	Gasket & counter flange (9 pcs)				
	Joint & contre bride (9 pcs)				

Pos.	Artikel Article Article	Typ Type Type	Visual	Process	Art.-/SAP-Nr. Art.-/SAP-No. Art.-/SAP-No.
110	Übertemperaturschalter kpl. Thermostat cpl. Thermostat cpl.	5...40 kg/h	1	1	1103822
111	Kabel zu Übertemperaturschalter kpl. Thermostat cable cpl. Câble pour thermostat cpl.	5...40 kg/h	1	1	2527403
112	Stecker Connector Connecteur	5/8/10 kg/h / 10 pol. 16/20 kg/h / 16 pol. 24/30 kg/h / 24 pol. 40 kg/h / 24 pol. 40 kg/h / 24 pol. **	1 1 1 1 1	1 1 1 1 1	1103825 1103829 1103832 2583172 1119457
113	Kabelbaum 230-240V/1~ Cable harness 230-240V/1~ Faisceau de câbles 230-240V/1~	5/8/10 kg/h / 10 pol.	1	1	1119718
113	Kabelbaum 200-220V/3~ Cable harness 200-220V/3~ Faisceau de câbles 200-220V/3~	5/8/10 kg/h / 10 pol. 16/20 kg/h / 16 pol. 24/30 kg/h / 24 pol. 40 kg/h / 24 pol.	1 1 1 1	1 1 1 1	1119718 1119719 1119720 1119721
113	Kabelbaum 400-415V/3~ Cable harness 400-415V/3~ Faisceau de câbles 400-415V/3~	5/8/10 kg/h / 10 pol. 16/20 kg/h / 16 pol. 16/20 kg/h / 16 pol. 24/30 kg/h / 24 pol. 24/30 kg/h / 24 pol. 40 kg/h / 24 pol. 40 kg/h / 24 pol. 40 kg/h / 24 pol. ** 40 kg/h / 24 pol. **	1 1 1 1 1 1 1 1	1 1 1 1 1 1 1 1	1115484 1115485 1115486 1115487 1115488 2568027 2568028 1119458 1119459
114a	Zylindereinsatz mit Gitter Cylinder insert with grid Insert du cuve avec grille	5/8/10/16 kg/h / 200 20/24/30/40 kg/h / 280	1 1	1 1	1115489 1115490
114b	Zylindereinsatz mit Folie Cylinder insert with foil Insert du cuve avec film	5/8/10/16 kg/h / 200 20/24/30/40 kg/h / 280	1 1	1 1	2557691 2557692
115a	Einsatzgitter (für brüchigen, spröden Kalk) Screen insert (for fragile, brittle lime) Insert grille (pour calcaire cassant)	5...16 kg/h / 200 20...40 kg/h / 280	1 1	1 1	1115491 1115492
115b	Kalkauffangfolie (für glasartigen, harten Kalk) Scale collector foil (for glassy and hard lime) Sac collecteur de calcaire (pour calcaire vitreux et dur)	5...16 kg/h / 200 20...40 kg/h / 280	1 1	1 1	1119793 1119796
116	Trichterschikane Funnel baffle ring Chicane de l'entonnoir	5...40 kg/h	1	1	1116884
117	Kupplungsmuffe kpl. Coupling sleeve cpl. Manchon d'accouplement cpl.	5...40 kg/h / Standard 5/8/10/16 kg/h / VE 200 20/24/30/40 kg/h / VE 280	1 1 1	1 1 1	1115494 1115495 1115496
118	Schnapping gross (inkl. Dichtung) Snap ring large (incl. gasket) Anneau d'arrêt grand (incl. joint)	5...40 kg/h	1	1	1115497
119	Schnapping klein (inkl. Dichtung) Snap ring small (incl. gasket) Anneau d'arrêt petit (incl. joint)	5...40 kg/h	1	1	1115498
120	Kalkauffangbehälter Lime collector tank Collecteur de calcaire	5/8/10/16 kg/h / 500 20/24/30/40 kg/h / 600	1 1	1 1	1115499 1115500
121	Ablasshahn (inkl. Dichtung) Drain valve (incl. gasket) Robinet de vidange (incl. joint)	5...40 kg/h	1	1	1116889
122	Verschluss Kalkauffangbehälter links+rechts kpl. Rotation locks lime collector tank left+right cpl. Verrouillage de collecteur de calcaire gauche+droit cpl.	5...40 kg/h	1	1	1115502
201	Synchronpumpe kpl. Synchronous pump cpl. Pompe synchrone cpl.	5...40 kg/h	1	1	1115532

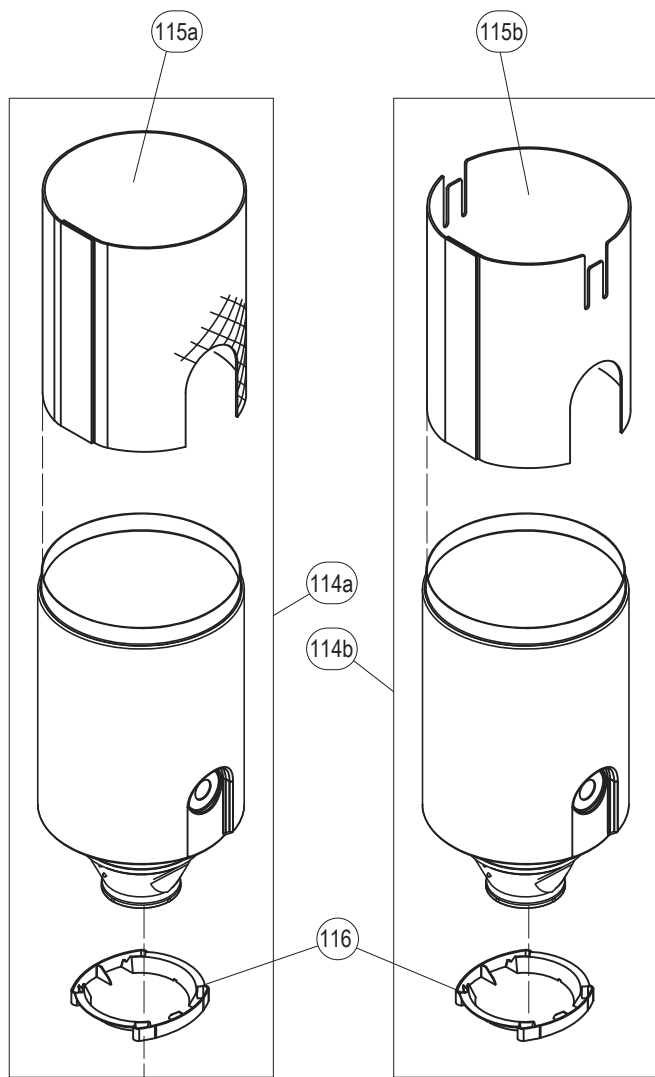
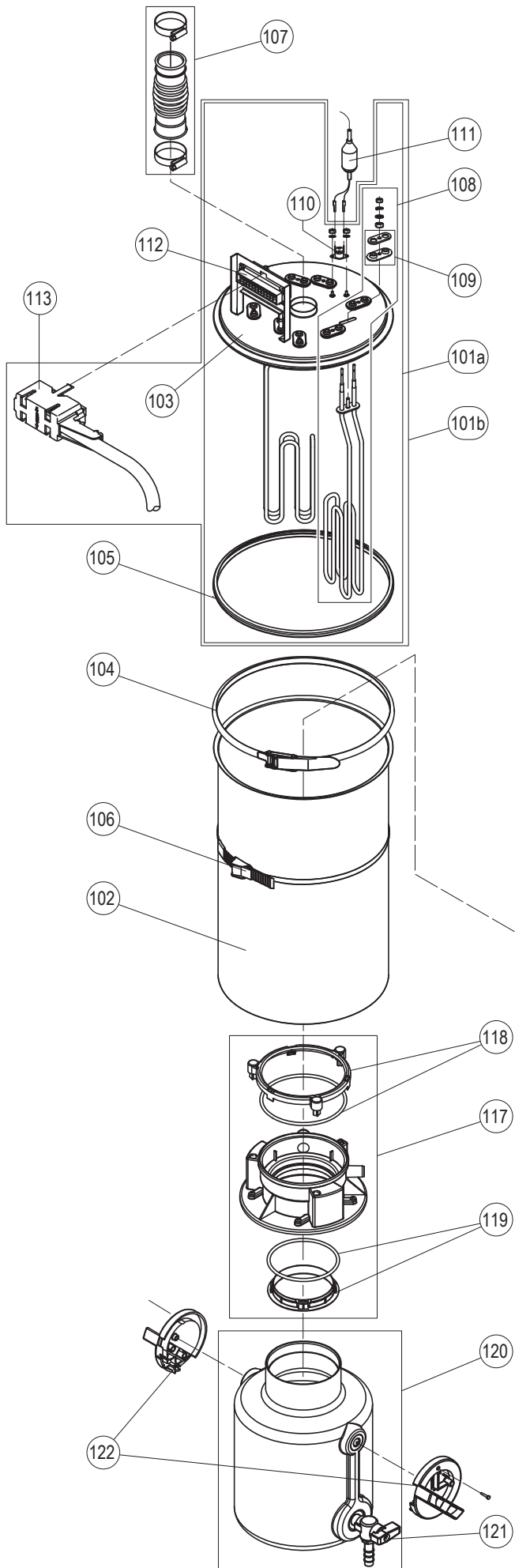
Pos.	Artikel Article Article	Type Type Type	Visual	Process	Art.-/SAP-Nr. Art.-/SAP-No. Art.-/SAP-No.
202	Dichtring Pumpengehäuse Gasket for pump housing Joint pour boîtier de pompe	5...40 kg/h	1	1	2550469
203	Ablaufbecher kpl. Drain cup cpl. Godet d'écoulement cpl.	5...40 kg/h	1	1	1115534
204	PEX-Schlauchgarnitur PEX hose Tuyau PEX	5...40 kg/h	1	1	1103857
205	Einlassventil kpl. Solenoid inlet valve cpl. Vanne d'alimentation cpl.	5/8/10/16 kg/h / 1.2 l 20/24/30/40 kg/h / 2.0 l	1 1		1115535 1104535
206	Doppel-Einlassventil kpl. Double solenoid inlet valve cpl. Double-vanne d'alimentation cpl.	5...20 kg/h / 2/0.8 l 24...40 kg/h / 2/1.2 l		1 1	1115680 1115536
207	Niveauprint kpl. Print for level control cpl. Circuit imprimé pour contrôle de niveau cpl.	5...40 kg/h 5...40 kg/h	1		1115537 1115538
208	Schwimmer kpl. Float cpl. Flotteur cpl.	5...40 kg/h 5...40 kg/h	1		1115539 1115540
209	Schwimmerhalter Float holder Support de flotteur	5...40 kg/h	1	1	1115541
210	Wasserbecher kpl. Water cup cpl. Godet d'eau cpl.	5...40 kg/h	1	1	1115542
211	Schlauchset Visual Hose set Visual Set de tuyau Visual	5...40 kg/h	1		1115543
212	Schlauchset Process Hose set Process Set de tuyau Process	5...40 kg/h		1	1115544
213	Pumpen-Schlauchset Hose set for drain pump Set de tuyau pour pompe	5...40 kg/h	1	1	1115545
214	Schlauchset Niveaeinheit Hose set for level control unit Set de tuyau pour unité de niveau	5...40 kg/h	1	1	1115546
215	Ablaufstutzen cpl. Drain connection cpl. Manchon d'écoulement cpl.	5...40 kg/h	1	1	1103890
216	Klammerset Set clamps Set de colliers	5...40 kg/h	1	1	1116550
217	Schlauchklemmenset Hose clip set Set serre-joint de tuyau	5...40 kg/h	1	1	1115548
218	Niveauprintkabel Cable to level control Câble contrôle de niveau	5...40 kg/h	1	1	2519465
301	Dampfanschluss kpl. Steam hose nipple cpl. Raccordement vapeur cpl.	5...40 kg/h	1	1	1115503
302	Schloss kpl. (2 Stk.) Lock cpl. (2 pcs) Serrure cpl. (2 pcs)	5...40 kg/h	1	1	1103860
303	Schalterset (1 Stk. von jedem Schalter) Switch set (1 pc of each switch) Set interrupteurs (1 pc de chaque interrupteur)	5...40 kg/h	1	1	1115504
304	Sicherungsset Fuses set Set fusibles	(1x6.3AT/1AF/50mAF, 2x16ASF) 1 (1x6.3AT/1AF/50mAF, 2x20ASF) 2	1 1	1 1	1115505 1115506

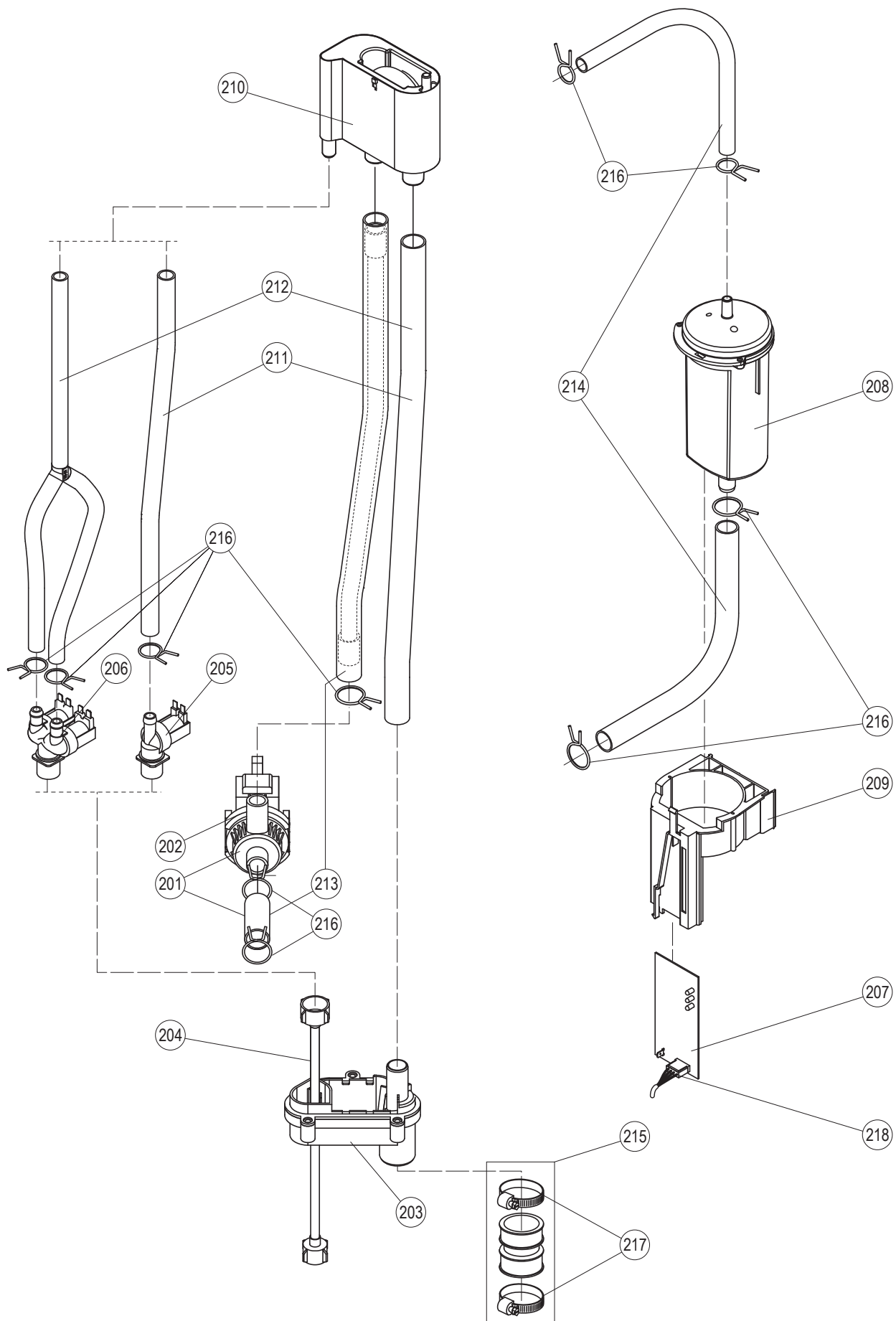
Pos.	Artikel Article Article	Typ Type Type	Visual	Process	Art.-/SAP-Nr. Art.-/SAP-No. Art.-/SAP-No.
305a	Hauptschütz 230-240 V 1~	5 kg/h	1	1	1115507
	Main Contactor 230-240 V 1~	8/10 kg/h	1	1	1115511
	Contacteur Principal 230-240 V 1~				
305a	Hauptschütz 200-220 V 3~	5/8/10 kg/h	1	1	1115507
	Main Contactor 200-220 V 3~	16/20 kg/h	1	1	1115511
	Contacteur Principal 200-220 V 3~	24/30kg/h	1	1	1117502
		40 kg/h	1	1	1117504
		50 kg/h	1	1	1115511
			1	1	1117502
		60 kg/h	2	2	1117502
		80 kg/h	2	2	1117504
305a	Hauptschütz 400-415V 3~	5/8/10 kg/h	1	1	1115507
	Main Contactor 400-415V 3~	16/20 kg/h	1	1	1115509
	Contacteur Principal 400-415V 3~	24/30 kg/h	1	1	1115511
		40 kg/h	1	1	1117502
		50 kg/h	1	1	1115509
			1	1	1115511
		60 kg/h	2	2	1115511
		80 kg/h	2	2	1117502
305b	Heizungsschütz (nur Visual 400-415 V 3~)	16/20 kg/h	1		1115509
	Heating Contactor (Visual 400-415 V 3~ only)	24/30 kg/h	2		1115509
	Contacteur (uniquement Visual 400-415 V 3~)	40 kg/h	2		1115511
		50 kg/h	3		1115509
		60 kg/h	4		1115509
		80 kg/h	4		1115511
306	Folientastatur	5...40 kg/h	1		1115513
	Keypad	5...40 kg/h		1	1115514
	Clavier				
307	LC-Display kpl.	5...40 kg/h	1	1	1115515
	LC-display cpl.				
	Affichage (LCD) cpl.				
308	Steuerkarte 230-240 V 1~	5/8/10 kg/h	1		1115516
	Control board 230-240 V 1~	5/8/10 kg/h		1	1115517
	Platine de commande 230-240 V 1~				
308	Steuerkarte 200-220 V 3~	5...40 kg/h	1		1115516
	Control board 200-220 V 3~	5...40 kg/h		1	1115517
	Platine de commande 200-220 V 3~	50...80 kg/h	1		1115518
		50...80 kg/h		1	1115519
308	Steuerkarte 400-415 V 3~	5...40 kg/h	1		1115516
	Control board 400-415 V 3~	5...40 kg/h		1	1115517
	Platine de commande 400-415 V 3~	50...80 kg/h	1		1115518
		50...80 kg/h		1	1115519
309	Speisungsmodul 230-240 V 1~	5...10 kg/h	1	1	1115524
	Supply module 230-240 V 1~				
	Module d'alimentation 230-240 V 1~				
309	Speisungsmodul 200-220 V 3~	5...80 kg/h	1	1	1115524
	Supply module 200-220 V 3~				
	Module d'alimentation 200-220 V 3~				
309	Speisungsmodul 400-415 V 3~	5...10 kg/h	1		1115524
	Supply module 400-415 V 3~	16...80 kg/h	1		1115525
	Module d'alimentation 400-415 V 3~	5...80 kg/h		1	1115524
310	Leistungssprint 230-240 V 1~	5/8 kg/h	1	1	1116871
	Power board 230-240 V 1~	10 kg/h	1	1	1116872
	Platine de puissance 230-240 V 1~				
310	Leistungssprint 200-220 V 3~	5 kg/h	1	1	1116873
	Power board 200-220 V 3~	8 kg/h	1	1	1116874
	Platine de puissance 200-220 V 3~	10 kg/h	1	1	1116875
		16 kg/h	1	1	1116876
		20 kg/h	1	1	1116877
		24 kg/h	1	1	1116879
		30 kg/h	1	1	1116879
		40 kg/h	1	1	1116880
		50 kg/h	1	1	1116877
			1	1	1116879
		60 kg/h	2	2	1116879
		80 kg/h	2	2	1116880

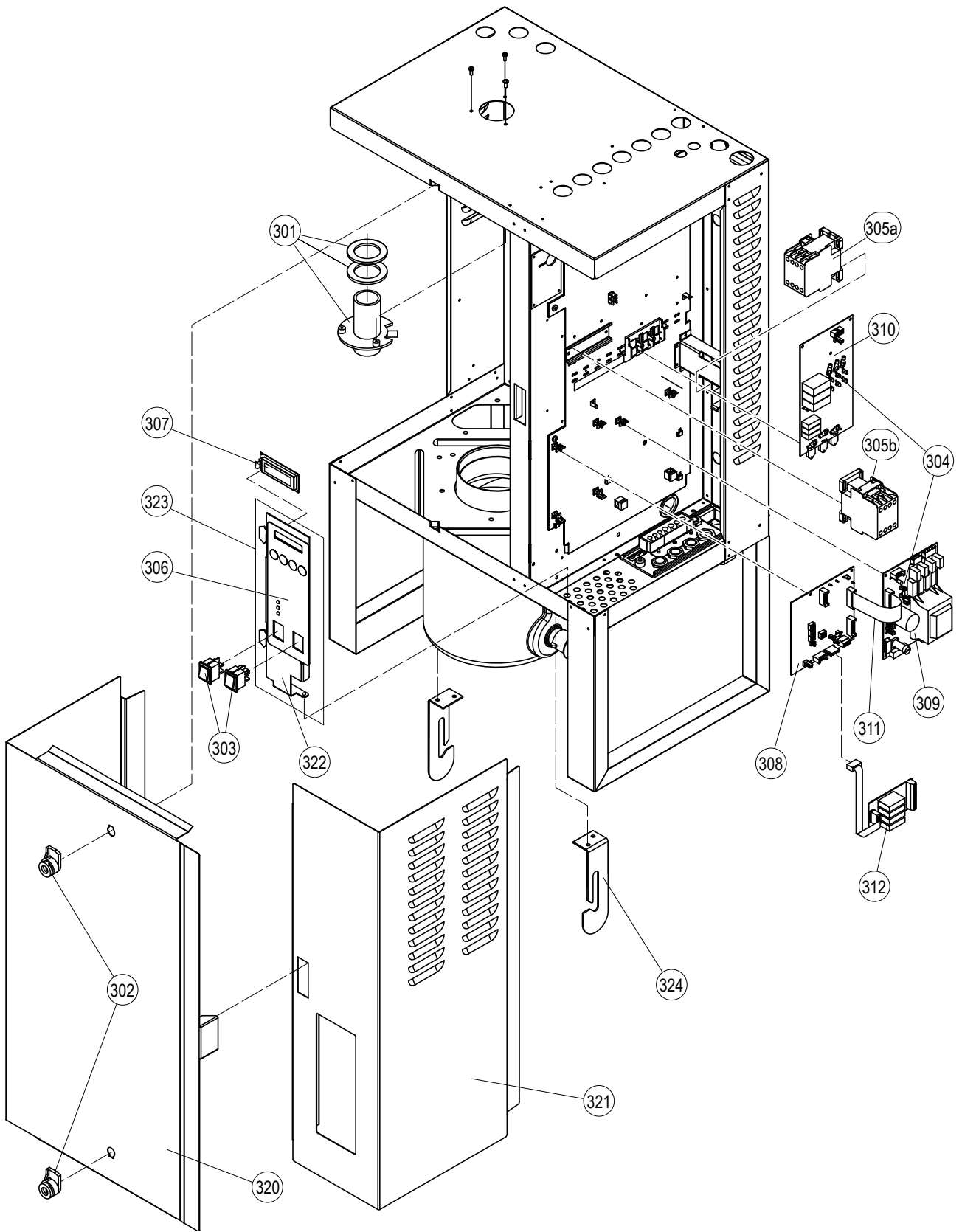
Pos.	Artikel Article Article	Type Type Type	Visual	Process	Art.-/SAP-Nr. Art.-/SAP-No. Art.-/SAP-No.	
310	Leistungssprint 400-415 V 3~ Power board 400-415 V 3~ Platine de puissance 400-415 V 3~	5/8 kg/h	1	1	1115526	
		10 kg/h		1	1115527	
		10...30 kg/h	1		1115527	
		16/20 kg/h		1	1115528	
		24 kg/h		1	1115529	
		30 kg/h		1	1115521	
		40 kg/h	1		1115520	
		40 kg/h		1	1115522	
		50 kg/h	2		1115527	
		50 kg/h		1	1115521	
				1	1115528	
		60 kg/h	2		1115527	
		60 kg/h		2	1115521	
		80 kg/h	2		1115520	
80 kg/h		2	1115522			
311	Set BUS-Kabel Set BUS cable Set câble BUS	5...40 kg/h	1	1	1115530	
312	Betriebs- und Störungsfernmeldung Remote operation and fault indication Télésignalisation de travail et de dérangement	5...40 kg/h	1	1	1115360	
320 *	Türe Wasserseite Door water side Porte côté eau	5/8/10/16 kg/h	1	1	2553835	
		5/8/10/16 kg/h / INOX	1	1	2553840	
		20/24/30/40 kg/h	1	1	2553838	
		20/24/30/40 kg/h / INOX	1	1	2553843	
321 *	Türe Elektronikseite Door electronic side Porte côté électronique	5/8/10/16 kg/h	1	1	2553836	
		5/8/10/16 kg/h / INOX	1	1	2553841	
		20/24/30/40 kg/h	1	1	2553837	
		20/24/30/40 kg/h / INOX	1	1	2553842	
		Türe Elektronikseite ohne Displayausschnitt Door electronic side without display cutout Porte côté électronique sans découpe affichage	20/24/30/40 kg/h	1	1	2553839
		20/24/30/40 kg/h / INOX	1	1	2553845	
322	Frontpanel Front panel Tableau frontal	5...40 kg/h	1	1	1116577	
323	Frontpanel mit Folientastatur Front panel with keypad Tableau frontal avec clavier	5...40 kg/h	1		1116582	
		5...40 kg/h		1	1116581	
324	Linker und rechter Haltebügel zu Kalkauffangbehälter Lime collector tank (left/right) holding devices Dispositif de fixation (gauche/droite) pour collecteur de calcaire	5/8/10/16 kg/h / 500	1	1	1115682	
		20/24/30/40 kg/h / 600	1	1	1115681	
—	Verbindungskabelset Connection cable set Set câble de connection	5...80 kg/h	1	1	1116883	
—	Querstromlüfter Ventilator Ventilateur	40/80 kg/h		1	1115531	
—	Kabel Speisungsmodul -> Steuerkarte Cable supply module -> control board Câble module d'alimentation -> platine de commande		1	1	1116089	
—	Kabel Leistungssprint -> Speisungsmodul Cable power board -> supply module Câble platine de puissance -> module d'alimentation		1	1	1116090	
—	Kabel Speisungsmodul -> Ventil Cable supply module -> valve Câble module d'alimentation -> vanne		1	1	2547174 2547175	

* **Lieferfrist ca. 6 Wochen**
Delivery time approx. 6 weeks
Délai de livraison approx. 6 semaines

** **passt nur für Geräte 400-415V/3~ 40kg/h mit Produktionsdatum vor dem 1. Juli 2012!**
suits only for units 400-415V/3~ 40kg/h with production date before July 1st 2012!
convient seulement pour les unités 400-415V/3~ 40kg/h avec date de production avant le 1er juillet 2012







Manufacturer:
 Condair Ltd.
 Talstrasse 35-37, 8808 Pfäffikon, Switzerland
 Ph. +41 55 416 61 11, Fax +41 55 416 62 62
 info@condair.com, www.condair.com